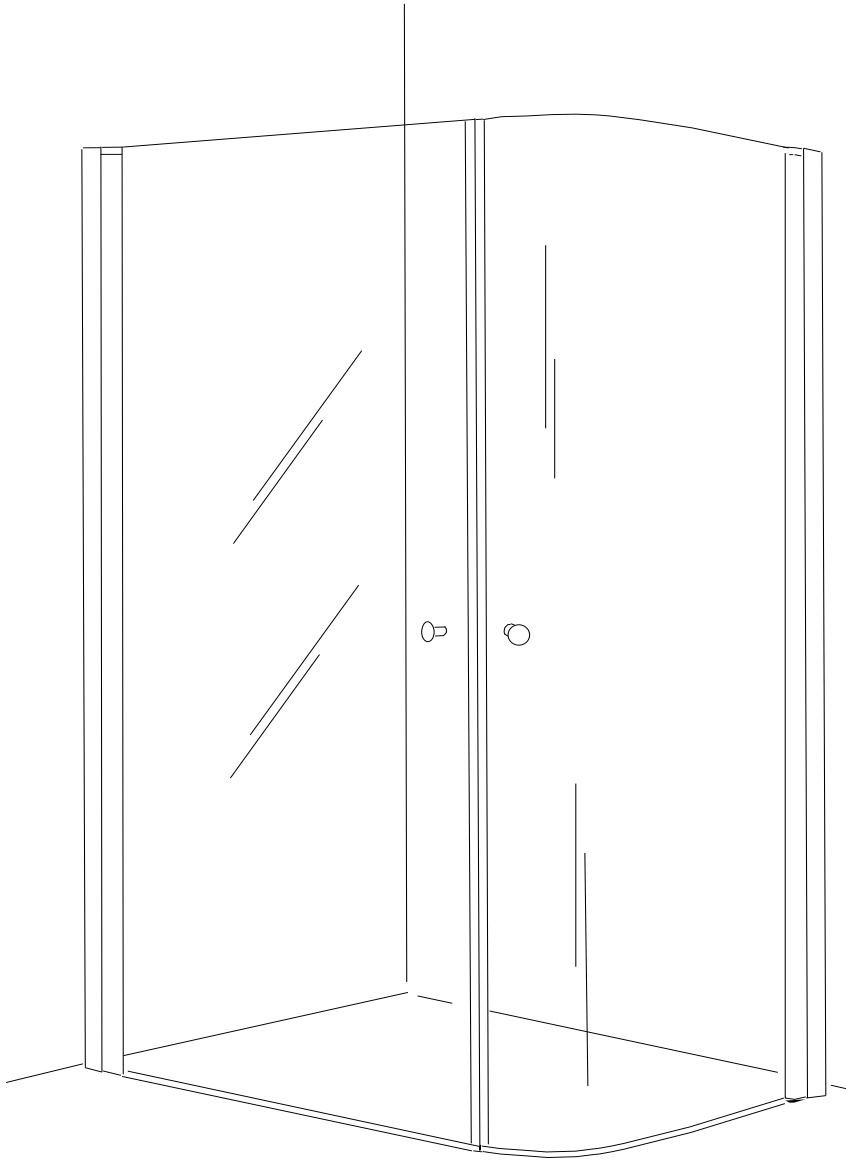


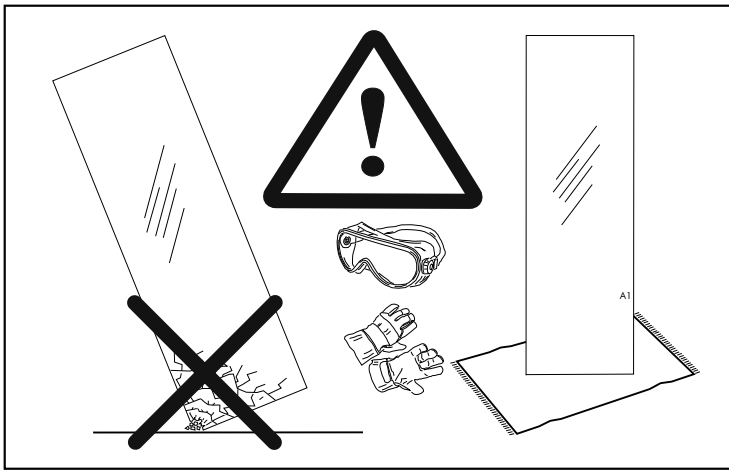
MACRO
dusch & bad



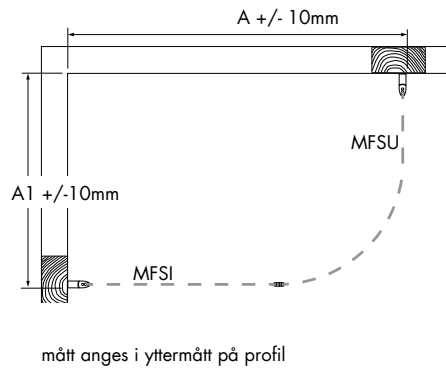
Skagen V



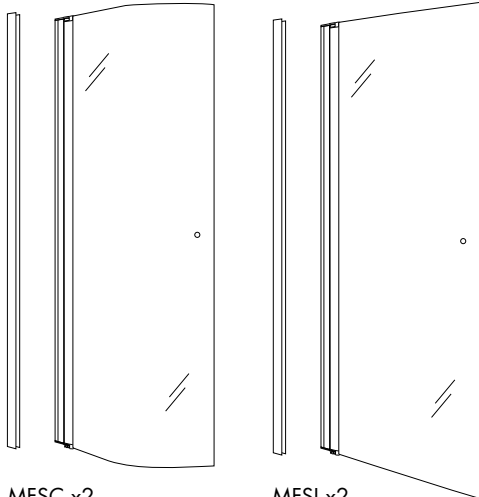
8330



Skagen J - 8330

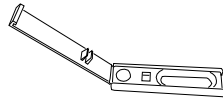


A1	A	Part Name
700	1080	mm (MFSI610)
700	1130	mm (MFSI660)
700	1180	mm (MFSI710)
700	1230	mm (MFSI760)
700	1280	mm (MFSI810)
700	1330	mm (MFSI860)
700	1380	mm (MFSI910)
700	1430	mm (MFSI960)
830	1110	mm (MFSI610)
830	1160	mm (MFSI660)
830	1210	mm (MFSI710)
830	1260	mm (MFSI760)
830	1310	mm (MFSI810)
830	1360	mm (MFSI860)
830	1410	mm (MFSI910)
830	1460	mm (MFSI960)

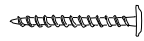


MFSC x2

MFSI x2
MHPSI x 1



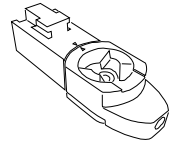
4x
2868 - grå/grey
26101 - vit/white



6x
3092 - 4,2x45



4x
3048 - 3,9x13



2x - grå/grey 4599 vit/white 4597



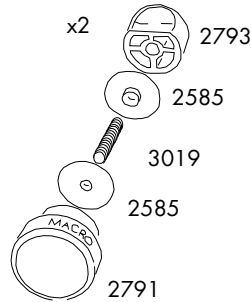
2x 2mm - 28471 grå/grey 26851 vit/white
2x 3mm - 28472 grå/grey 26882 vit/white



2x



2x



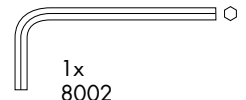
x2 2793

2585

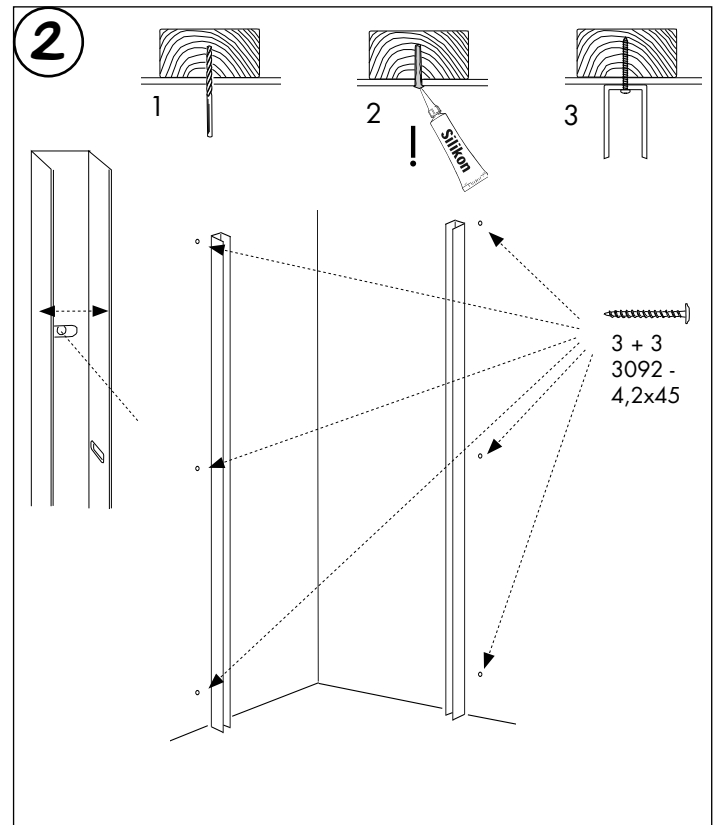
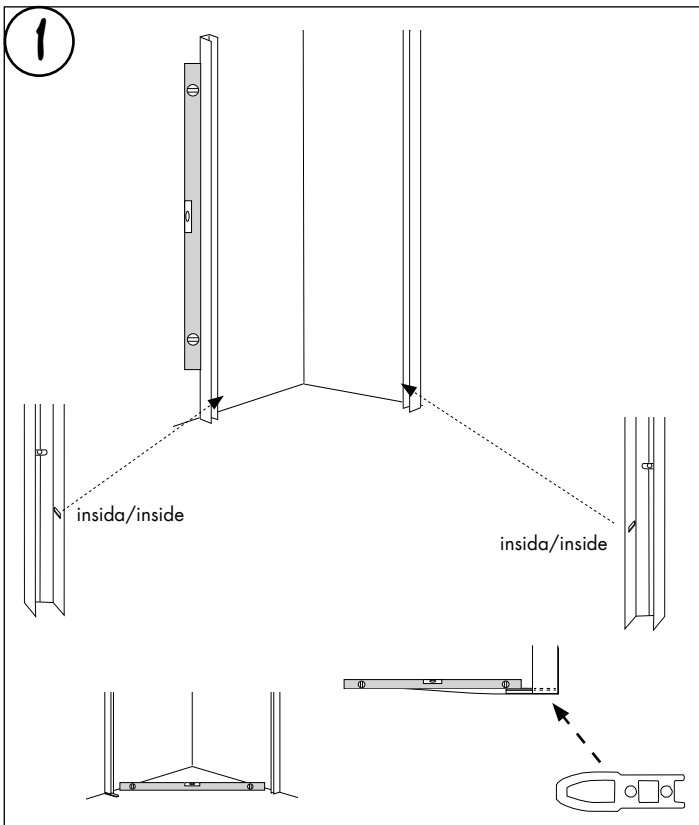
3019

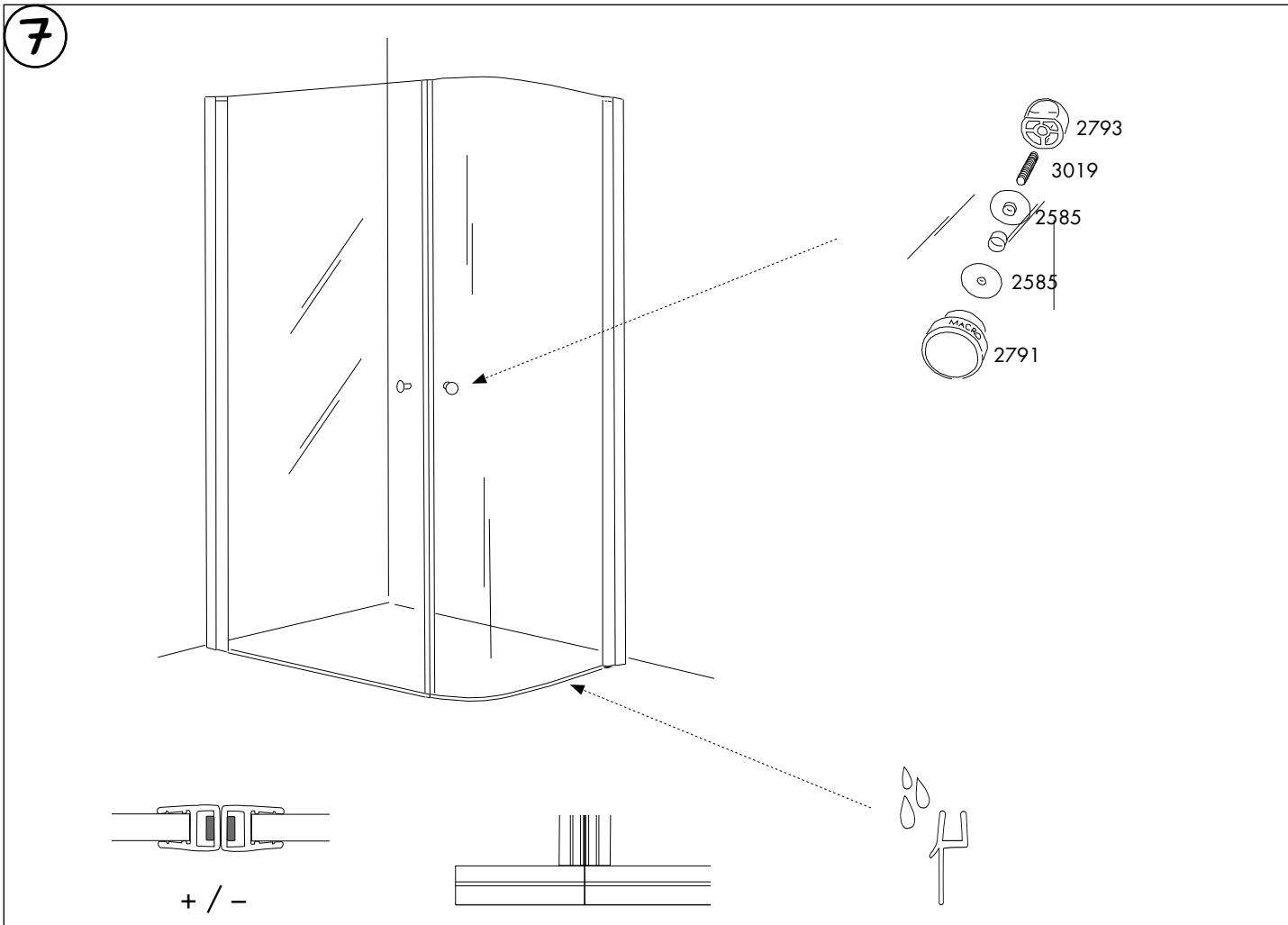
2585

2791



1x
8002





Tack för att du valde Macro Duschsystem.
Skötselråd för duschar

Macro är ett svensktillverkat Duschsystem, Macro ska vara ett tryggt köp många år framöver. Därför är det viktigt att du vårdar din dusch och rengör den regelbundet enligt anvisningarna.

Glas
Effektivaste och även det miljövänligaste sättet att hålla glaset rena och fina är att efter varje dusch dra med en gummiskrapa. Rengör glaset minst varannan vecka med diskmedel eller mildt ättikbaserat rengöringsmedel. Använd svamp eller borste som inte repar glaset eller profilerna.

Screenmönster skall alltid vara på utsidan av glaset. Rengör utsidan med ljummet vatten och ett mildt diskmedel. Använd ej produkter som bildar en skyddshinna på glaset då dessa medel kan upplevas som flammiga eller som ett rinnmönster i screentrycket. Macro duschar får inte rengöras med medel som innehåller aromatiska kolväten, syror, ammoniak, natriumlut eller klorin.



macro.se | monteringsfilm

0-201305-8330

MACRO International AB
Sven Hansons Gata 1, SE-312 96 Laholm, Sweden
Tel +46 (0)430 484 00 | Fax +46 (0) 430 700 62
info@macro.se | www.macro.se

MACRO
dusch & bad