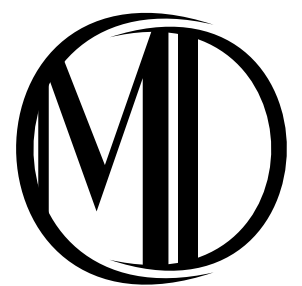
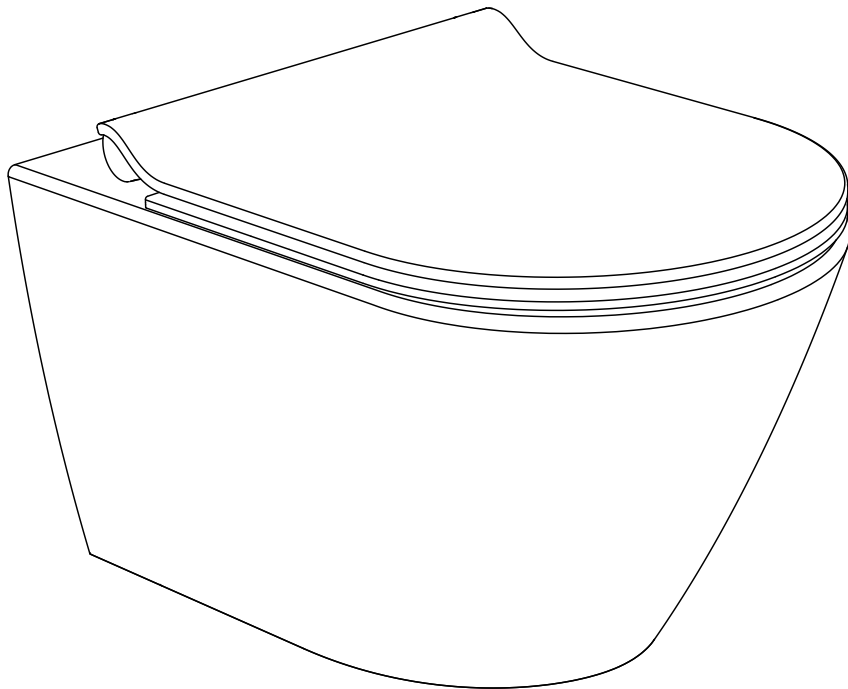


# PURA TOALETT

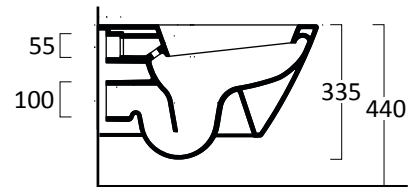
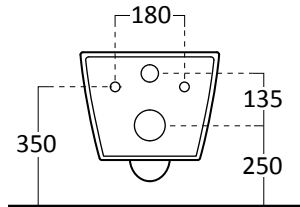
100405



Macro Design®

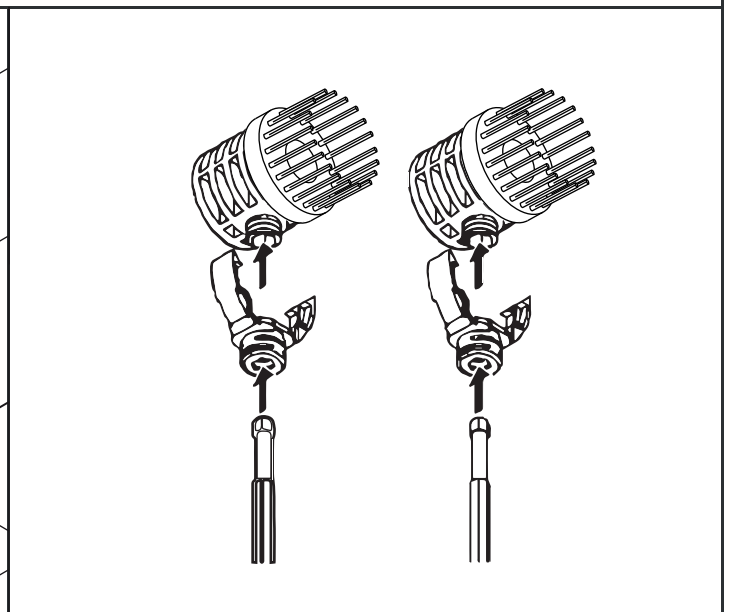
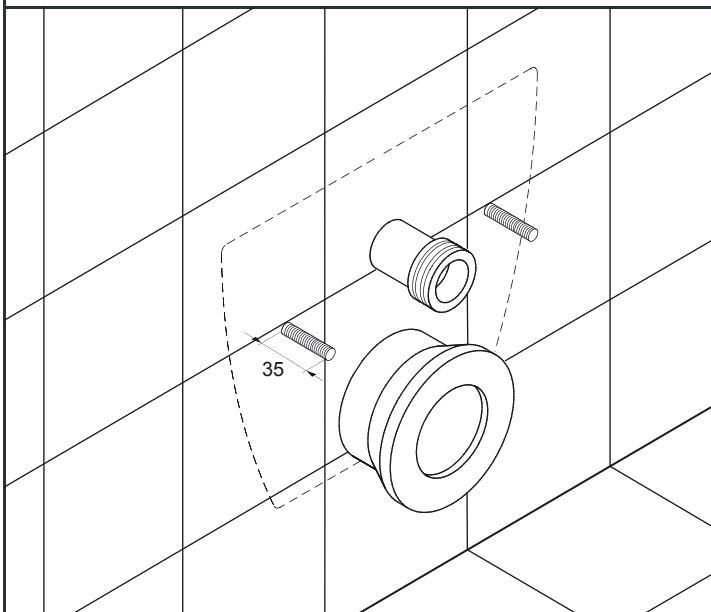
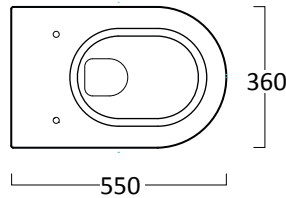
# GSI<sup>®</sup>

Ceramic Elements



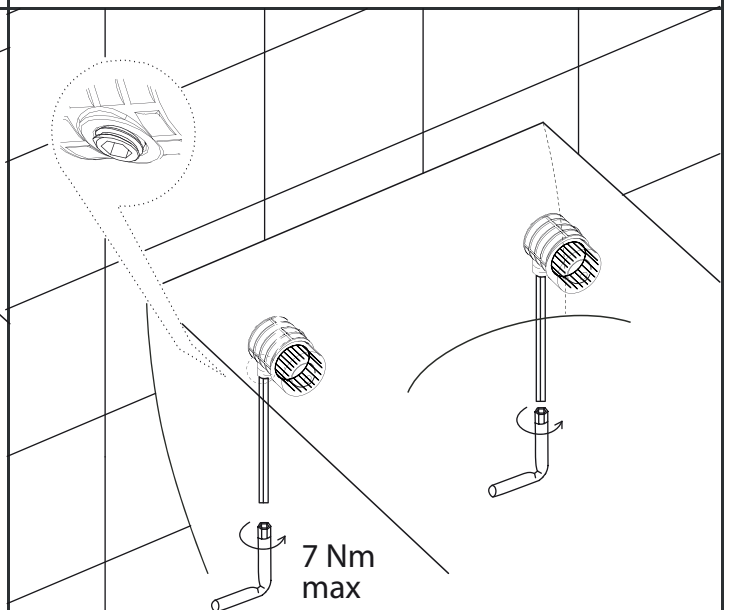
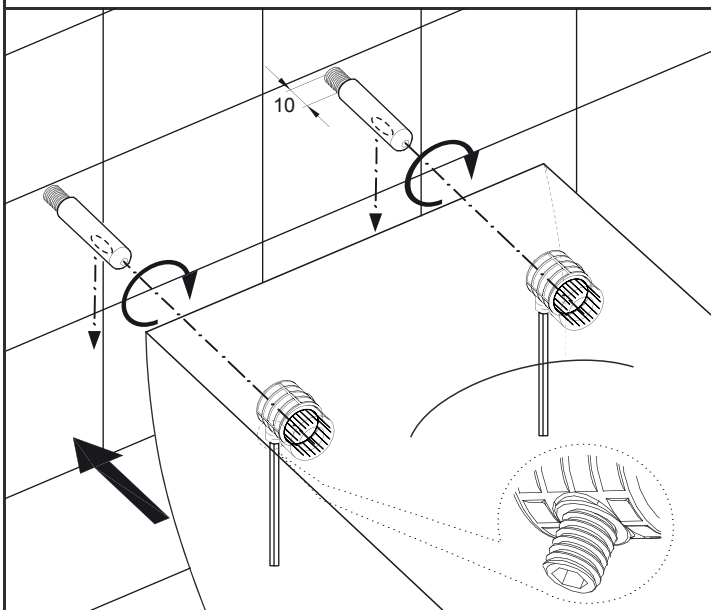
## Vägghängd toalett Wall-hung wc

Monteringsanvisning  
Installation instruction



Förbered inkommande rör enligt angivna mått  
Arrange the inlet pipe as the indicated quotes

Montera stavarna i hållarna  
Insert the rods into the specified area



Skruva dit hylsorna och häng upp toaletten  
Screw the fixings and install the Wc to the wall

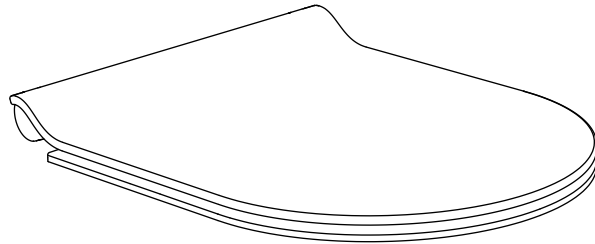
Spänn skruvarna med medföljande nyckel  
Tighten the provided screws

# GSI<sup>®</sup>

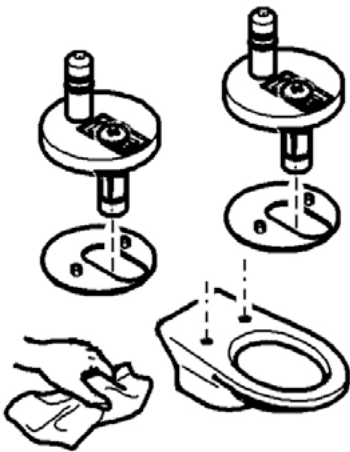
Ceramic Elements

## Sits & Lock Pura Seat & Cover Pura

### Monteringsanvisning Installation instruction

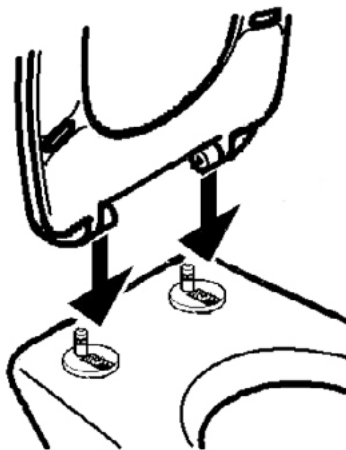


①



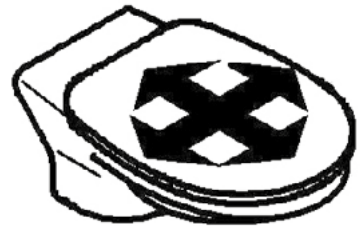
Rengör och stick in gångjärnen i hålen på toaletten.  
Clean and insert the hinges in the holes on the wc.

②



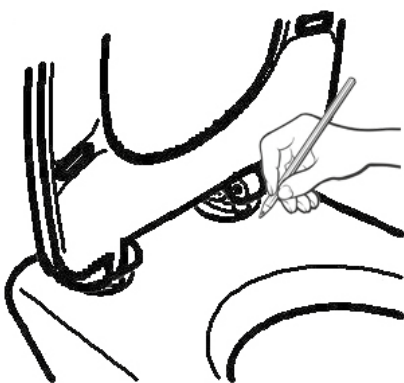
Gör en första montering för att placera gångjärnen.  
Effect a first trial installation to place the hinges.

③



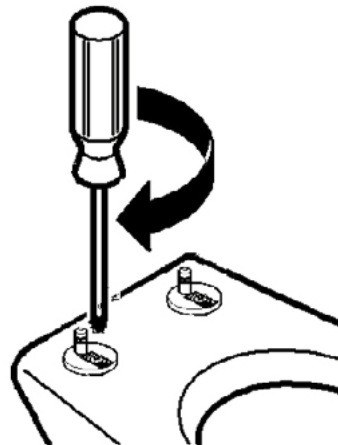
Innan skruvarna spänns, kontrollera sitsens position.  
Before fastening the screws, verify the correct position of the seat & cover.

④



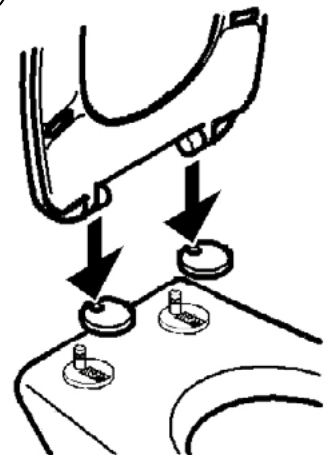
Markera gångjärnens position och ta bort sitsen.  
Note down the position of the hinges and remove the seat & cover.

⑤



Skruva fast gångjärnen.  
Fasten permanently the hinges.

⑥



Montera metallplattorna och sitsen.  
Insert the metal plates and the seat & cover.

# TACK FÖR ATT DU VALDE EN PRODUKT FRÅN MACRO DESIGN

Macro Design är ett svenskt företag som tillverkar duschar, badrumsmöbler, badkar, toaletter och badrumstillbehör. När du väljer en produkt från Macro Design så vet du att du har gjort ett tryggt köp, med generösa garantier och en produkt som kommer att hålla i många år framöver. För att hålla dina produkter i toppskick är det även viktigt att du vårdar och rengör dem regelbundet.

## Skötselråd

Det kan upplevas som porslinsanitetsartiklar har blivit svårare att hålla rent och fritt från smuts i dag än den var tidigare. Det finns flera skäl till detta, förut användes bly i glasyren men pga att den släpptes ut ifrån ytan så är detta inte längre tillåtet, idag så spolar vi med betydligt mindre mängd vatten än vad vi gjorde tidigare. Under många år var en spolmängd på 9-12 liter normalt medan vi idag bara har en spolmängd på 3 liter och 6 liter. Detta innebär att vi använder mindre vatten för att spola rent efter användning och det gör att skräp, smuts och kalk lättare fastnar på porslinsytan.

## GSI - Porslins kvalitet utöver det vanliga ...

Med valet av GSIs porslin, har du valt en produkt som löser detta problemet med en yta utöver det vanliga. Du kommer att uppleva att det är mycket lättare att hålla ytan fri från kalkavlagringar och smuts.

Detta beror på den patenterade ExtraGlaze ytan, en speciell extra glasyr som dras in i den keramiska ytan innan bränningen av produkten. Denna behandling skall inte att förväxla med en extra behandlad yta som försvinner med tiden. Med ExtraGlaze ytan har du en mycket starkare och betydligt jämnare yta där kalk har svårare att fästa och som kommer att bibehålla sin funktion i många år framöver. Därför garanterar GSI 10 års garanti på rengöringen av ditt porslin.

För att bibehålla glasyrens glans och släthet, är det viktigt att regelbundet rengöra produkten. Minimum gång i veckan beronde på vattenkvaliteten. Vid rengöring av toaletten använd standard rengöringsmedel för toalett, låt medlet arbeta i ca 5 minuter, skrubba därefter med en borste eller en trasa. Använd inte skur-svampar eller rengöringsmedel med slipmedel, som kan skada / bryta ytan av glasyr. Skölj produkten med rikligt med vatten. Har redan kalkavlagringar byggts upp på porslinets yta så kan man få upprepa flera gånger och låta rengöringsmedel få sitta på under en längre tid.

Kontakta Macro för mer info.