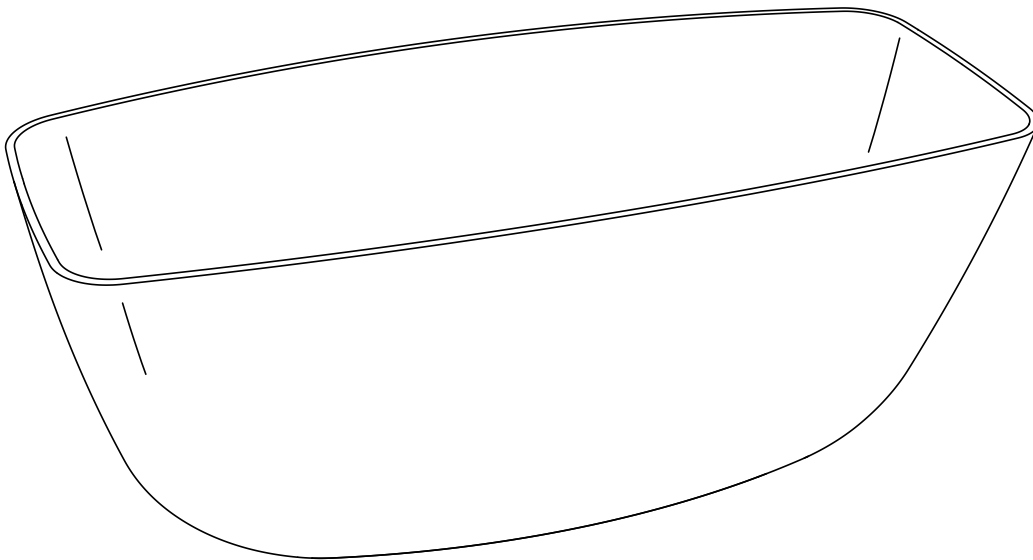


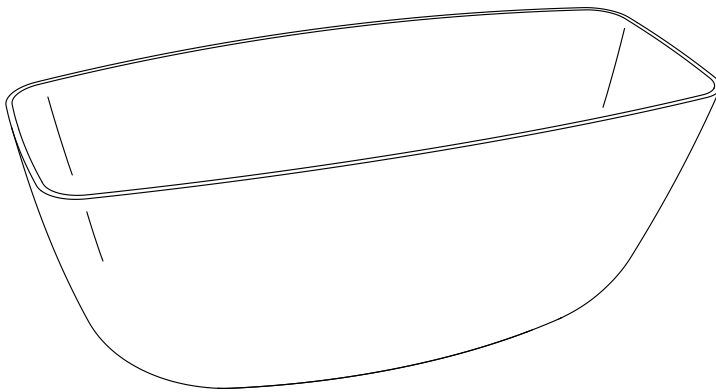
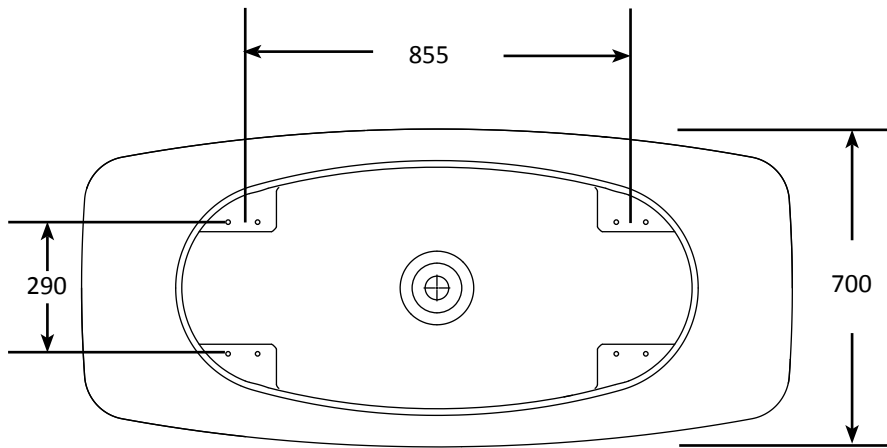
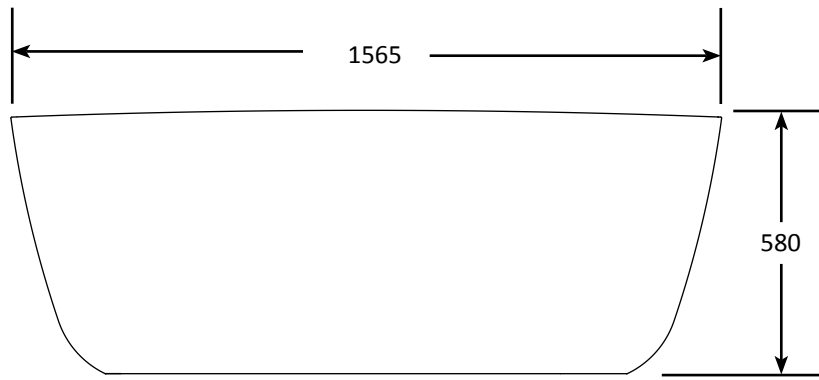
PURE BADKAR

100404

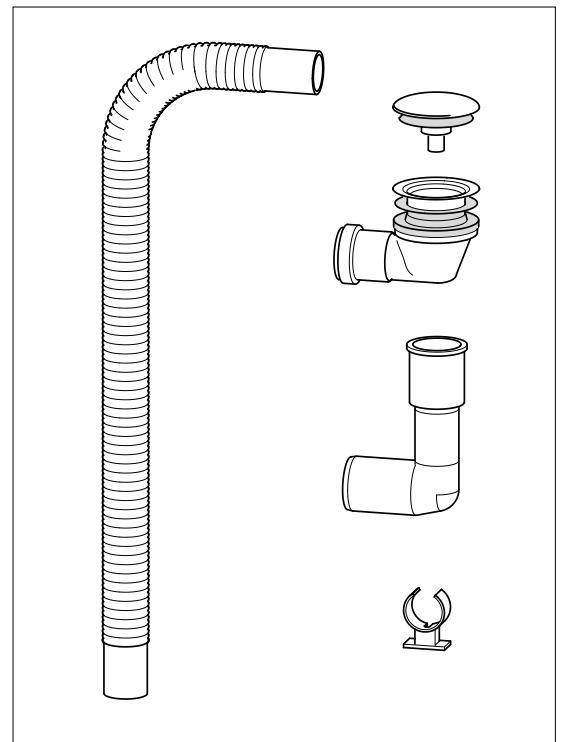


Macro Design®

PURE BADKAR

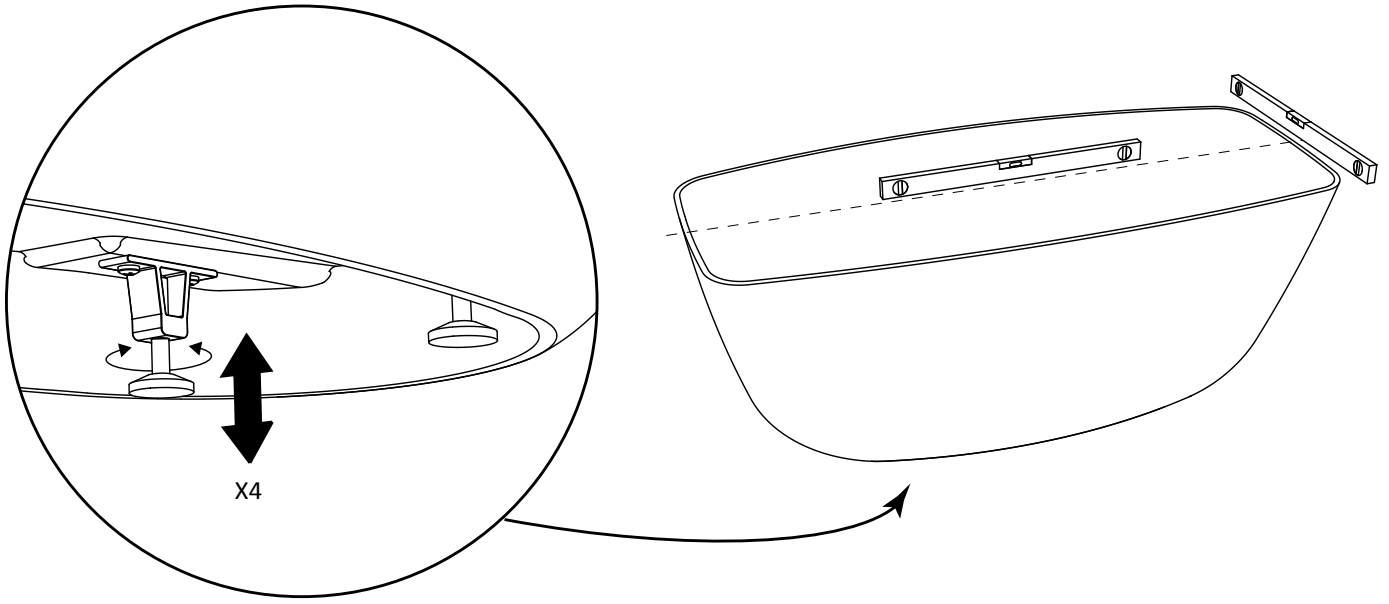


PBP1600
X1

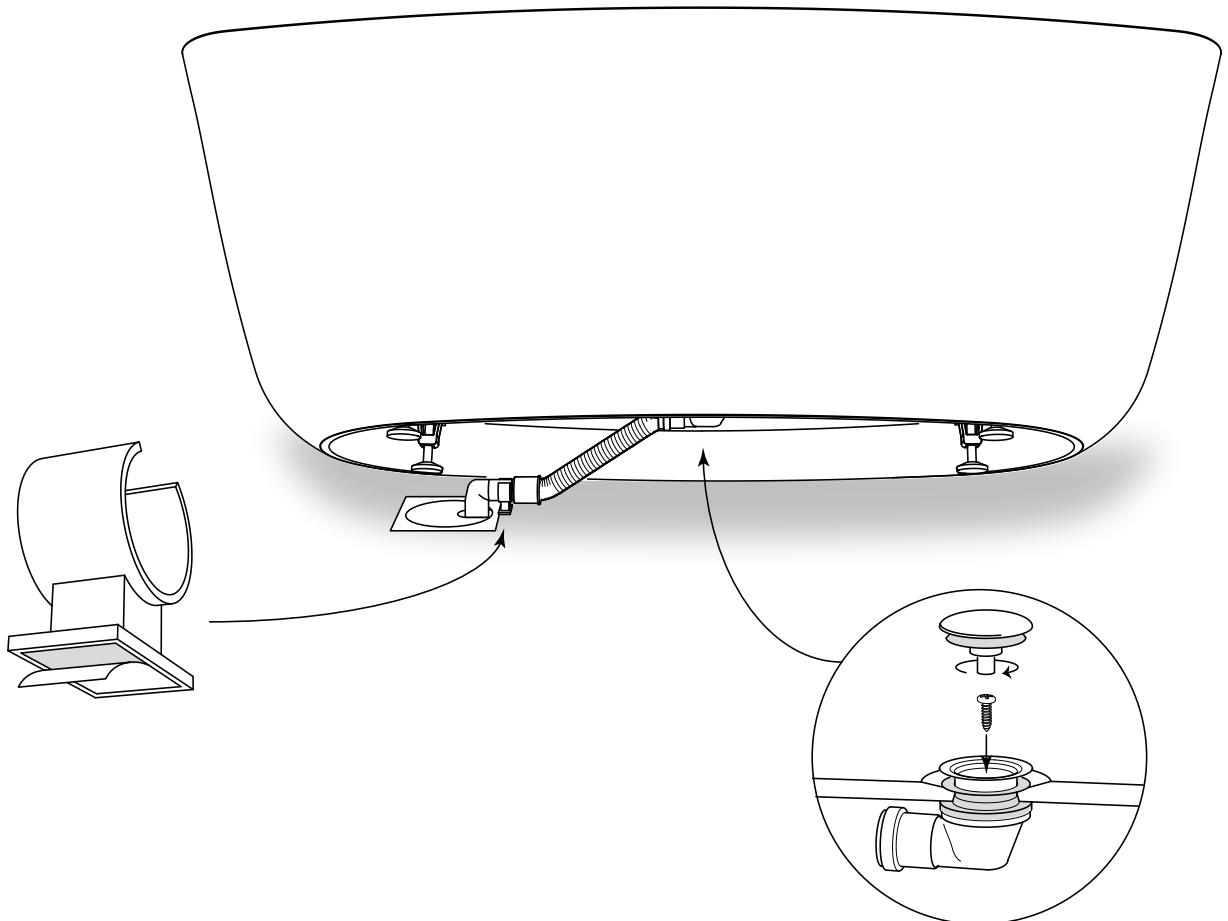


ITBBADPU
X1

1.



2.



TACK FÖR ATT DU VALDE EN PRODUKT FRÅN MACRO DESIGN

Macro Design är ett svenskt företag som tillverkar duschar, badrumsmöbler, badkar, toaletter och badrumstillbehör. När du väljer en produkt från Macro Design så vet du att du har gjort ett tryggt köp, med generösa garantier och en produkt som kommer att hålla i många år framöver. För att hålla dina produkter i toppskick är det även viktigt att du vårdar och rengör dem regelbundet.

Skötselanvisning

Badkaren är tillverkade i gjutmarmor. Låt ej badkaret vara vattenfyllt utan töm badkaret efter varje bad. Smuts tas bort med varmt vatten och ett mildt flytande rengöringsmedel. Vid matt yta eller små repor, polera och vaxa med bilvårdsprodukter enligt anvisning på produkten. Görs detta regelbundet, håller sig produkten fin under många år.

Var försiktig med universalmedel som rengör allt från rost, plast, glas, keramik till kalk i samma moment. Rengöringsmedel som innehåller aromatiska kolväten ska ABSOLUT INTE användas i Macro Designs produkter. Medel som innehåller Koltetraklorid, Trikloretylen, Cellulosathinner, Aceton, Avfettningsmedel, syror, ammoniak, avloppsrengöring eller klorin ska ej användas. Självklart ska aldrig rengöringsmedel med slipande egenskaper användas. Det samma gäller naturligtvis även stålull, "metallsvampar" och liknande som kan ge upphov till repor och märken.

Skador som uppkommer pga felaktig rengöring eller skador från yttre våld utgör inte grund för reklamation.

Gjutmarmorkaren tillverkas av stenhjöl blandat med polyester och härdare.