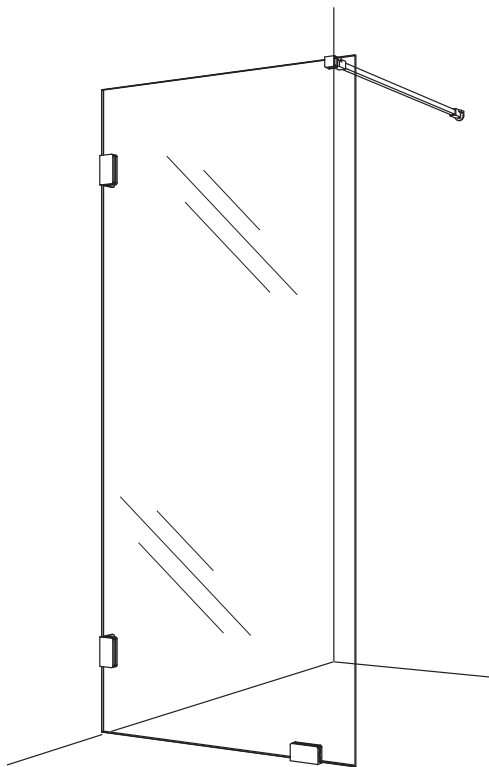


# Grace Skärmvägg Fast

105894



Art nr	Beskrivning/Description/Beskrivelse
DSLW-----	Grace Skärmvägg Fast
DSLW-----	Grace Swing Hörna



**Accepterad**  
monteringsanvisning  
2026:1

## Innehållsförteckning / Contents / Innhold

Allmänt / General / Generelt	2
Teknisk information / Technical information / Tekniske data	3
Mått / Measurement / Dimensjoner	3
Komponenter / Components / Komponenter	4
Montering / Fitting / Montering	5-11

# Grace Skärmvägg Fast

## SV - Allmänt

### Installation

Installationen ska utföras enligt branschregler Säker Vatteninstallation. Vi rekommenderar att du anlitar ett auktoriserat VVS-företag. Använd skyddsglasögon och skyddshandskar vid montering. Sätt alltid ner glasen på ett mjukt underlag, matta eller liknande. Kanterna och hörnen på glasen är mycket känsliga.



### Skötselansvisning

Glas  
Effektivaste och även det miljövänligaste sättet att hålla glasen rena och fina är att efter varje dusch dra med en gummi-skrapa. Rengör glasen minst varannan vecka med diskmedel eller mildt ättikbaserat rengöringsmedel. Använd svamp eller borste som inte repar glasets eller beslagens.

### Mönstrade glas

Screenmönster skall alltid vara på utsidan av glasets. Rengör utsidan med ljummet vatten och ett mildt diskmedel. Använd ej produkter som bildar en skyddshinna på glasets då dessa medel kan upplevas som flammiga eller som ett rinnmönster i screentrycket. Macro Designs duschar får inte rengöras med medel som innehåller aromatiska kolväten, syror, ammoniak, natriumlut eller klorin.

Vid rengöring av kalk använd citronsyra eller ättika, blanda 1 del syra och 5 delar vatten, låt verka 10-15 minuter, torka av med en mjuk trasa och skölj med vatten. Torka torrt efter rengöring.

## GB - General

### Installation

The installation must be carried out in accordance with industry regulations Safe Water Installation. We recommend that you hire an authorized plumbing company. Wear safety goggles and gloves when mounting. Always place the glasses on a soft surface, mat or similar. The edges and corners of the glasses are very delicate.

### Care instructions

Glass  
The most efficient and also the most environmentally friendly way to keep the glasses nice and clean is to use a squeegee to remove excessive water after each shower. Clean the glasses at least every two weeks with detergent or mild vinegar-based

detergent. Use a sponge or brush that does not scratch the glass or fittings.

### Patterned glass

Screen patterns should always be on the outside of the glass. Clean the outside with lukewarm water and a mild detergent. Do not use products that leave a protective film on the glass, as these may appear streaky or create a run pattern in the screen print. Macro Design showers must not be cleaned with agents that contain aromatic hydrocarbons, acids, ammonia, sodium hydroxide solution or chlorine.

When cleaning limescale, use citric acid or vinegar, mix 1 part acid and 5 parts water, leave for 10-15 minutes, wipe with a soft cloth and rinse with water. Wipe dry after cleaning.

## NO - Generelt

### Installasjon / montering

Installasjonen må utføres i samsvar med bransjens forskrifter Safe Water Installation. Vi anbefaler at du benytter et autorisert rørleggerfirma. Bruk vernebriller og hansker ved montering. Plasser alltid glasset på et mykt underlag, matte eller lignende. glassets kanter og hjørner er veldig ømtålige.

### Pleieinstruksjoner



Glass  
Den mest effektive og også den mest miljøvennlige måten å holde glass rene og fine er å benytte en gummi-nal etter hver dusj. Rengjør glasset minst annenhver uke med vaskemiddel eller mildt eddikbasert vaskemiddel. Bruk en svamp eller børste som ikke riper glasset eller beslagene

### Mønstrert glass

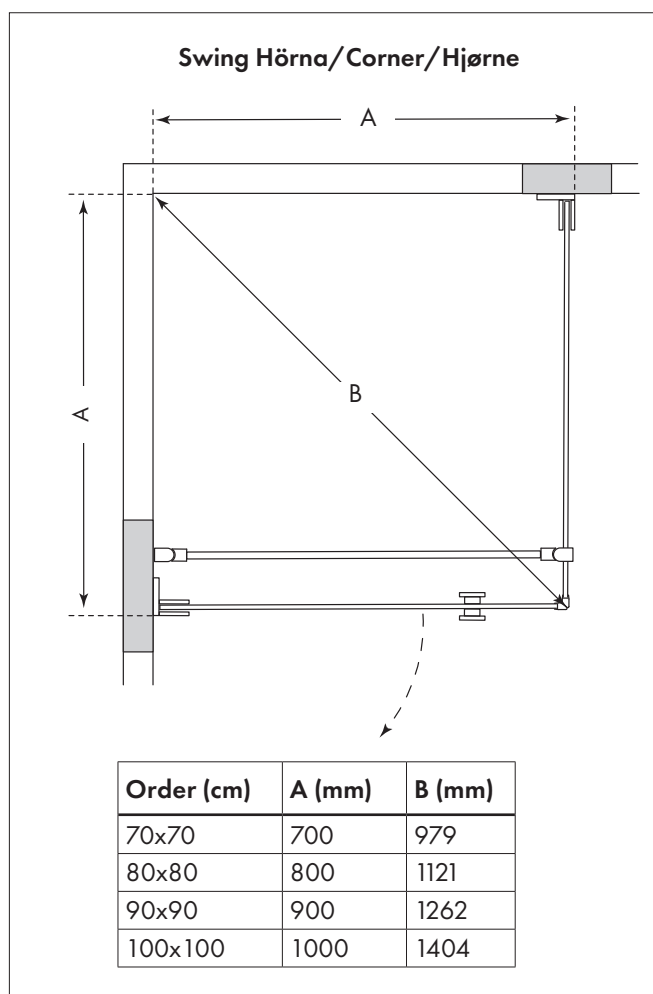
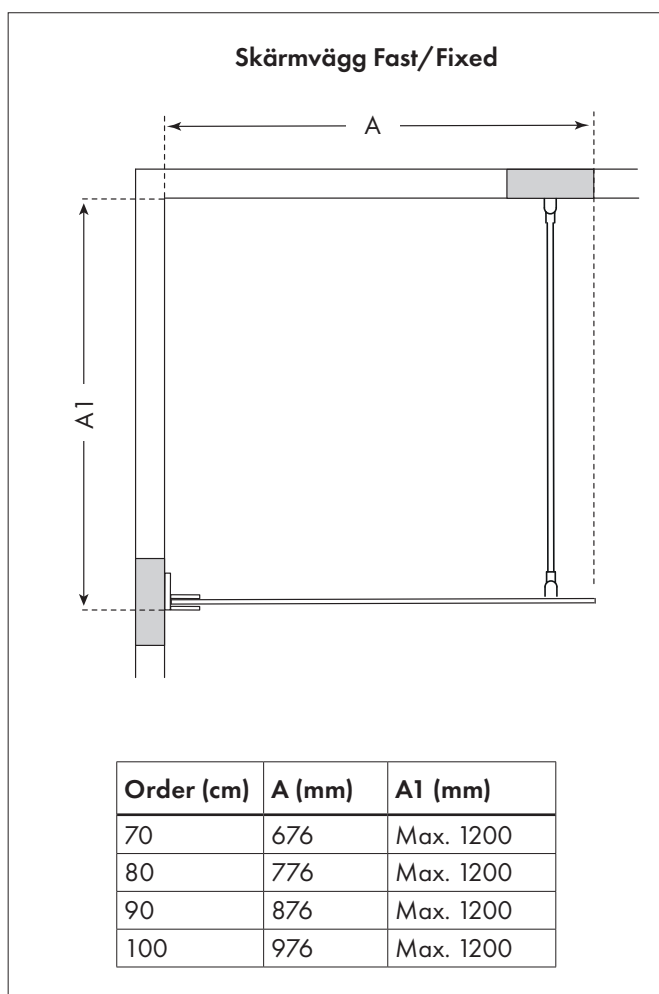
Glassmønsteret skal alltid være på utsiden av glasset. Rengjør utsiden med lunkent vann og et mildt vaskemiddel. Ikke bruk produkter som danner en beskyttende film på glasset, da disse midlene kan oppleves som flekket eller som et strømningsmønster i glassmønsteret. Macro Design dusjer må ikke rengjøres med midler som inneholder aromatiske hydrokarboner, syrer, ammoniakk, natriumhydroksydoppløsning eller klor.

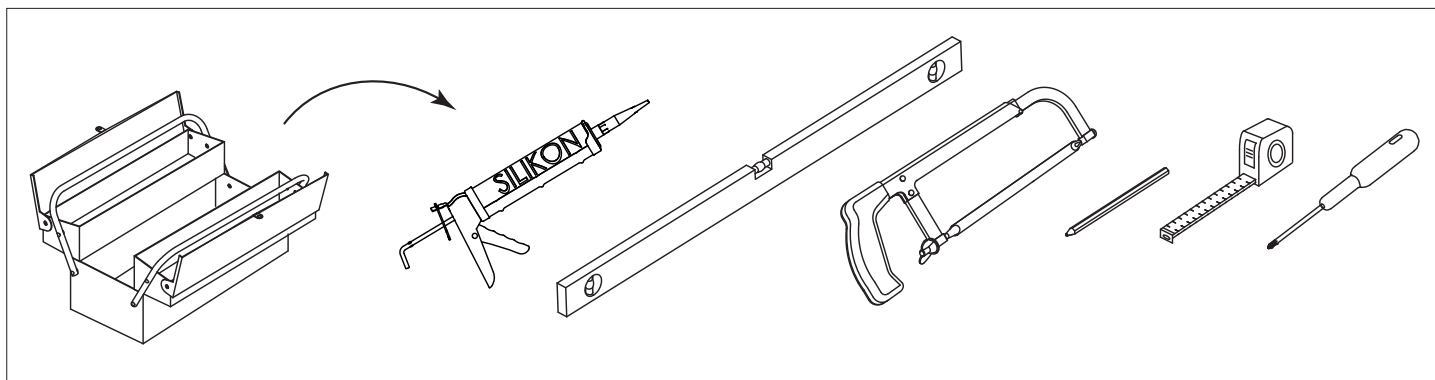
Ved rengjøring av kalk, bruk sitronsyre eller eddik, bland 1 del syre og 5 deler vann, la stå i 10-15 minutter, tørk av med en myk klut og skyll med vann. Tørk etter rengjøring.

# Grace Skärmvägg Fast

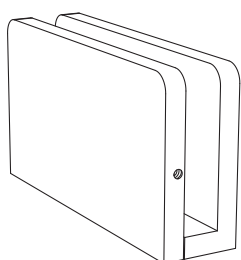
<b>SV</b> - Teknisk information / <b>GB</b> - Technical information / <b>NO</b> - Tekniske data	
<b>Certifierad / Certified / Sertifisert</b> <b>SV</b> - Alla duschar från Macro Design AB är CE-märkta och uppfyller kraven i standarden. <b>GB</b> - All showers from Macro Design AB are CE marked and meet the requirements of the standard. <b>NO</b> - Alle dusjer fra Macro Design AB er CE-merket og oppfyller kravene i standarden.	EN 14428 
<b>Garanti / Warranty / Garanti</b> <b>SV</b> - På alla duschväggar i serien Grace lämnar vi 20 års garanti mot alla eventuella fabriktionsfel. Tätningsslister och magnetlister omfattas ej av garantin utan ses som förbrukningsvaror. Vi rekommenderar att lister byts ut vid behov för bibehållen funktion och fräschhet. <b>GB</b> - On all shower walls in the Grace series, we provide a 20-year warranty against any possible manufacturing defects. Sealing strips and magnetic strips are not covered by the warranty but are seen as consumables. We recommend that the strips shall be replaced if necessary to maintain function and freshness. <b>NO</b> - På alle dusjvegger i Grace-serien gir vi 20 års garanti mot eventuelle produksjonsfeil. Slepelister og magnetlister dekkes ikke av garantien, men blir sett på som slitedeler. Vi anbefaler at lister byttes ut om nødvendig for å opprettholde funksjon og friskhet.	20 år
<b>Svenskproducerad / Swedish produced/ Svensk produsert</b> <b>SV</b> - Macro Design AB har tillverkat duschar i Laholm sedan 1985. <b>GB</b> - Macro Design AB has been manufacturing showers in Laholm since 1985. <b>NO</b> - Macro Design AB har produsert dusjer i Laholm siden 1985.	
Säkerhetsglas/ Safety glass/ Sikkerhetsglass. 6mm alt. 8mm	EN 12150

**SV** - Måttskiss / **GB** - Measurement diagram / **NO** - Målskisse

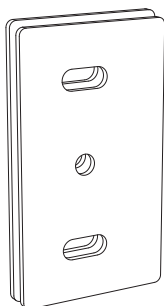




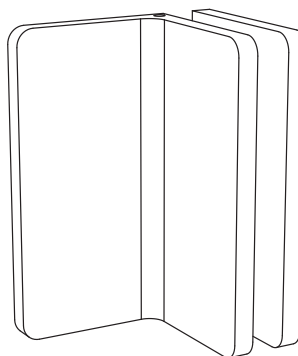
DBSLSKK - Krom/Chrome  
 DBSLSKD - Guld/Gold  
 DBSLSKMS - Svart/Black  
 DBSLSKBO - Borstad/Brushed



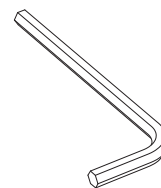
45109 x1 - Krom/Chrome  
 45110 x1 - Guld/Gold  
 101944 x1 - Svart/Black  
 101854 x1 - Borstad/Brushed



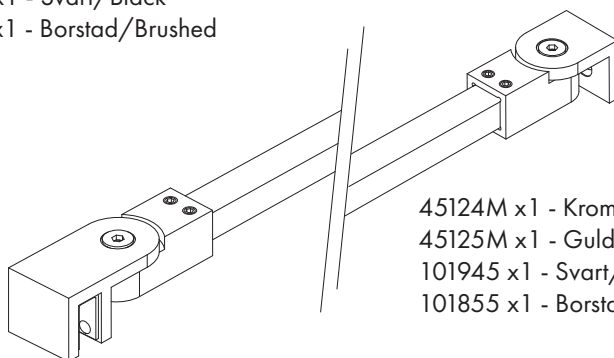
45129M  
 x4



45106 x2 - Krom/Chrome  
 45107 x2 - Guld/Gold  
 101943 x2 - Svart/Black  
 101853 x2 - Borstad/Brushed



1,5mm x1  
 2,5mm x1  
 4mm x1

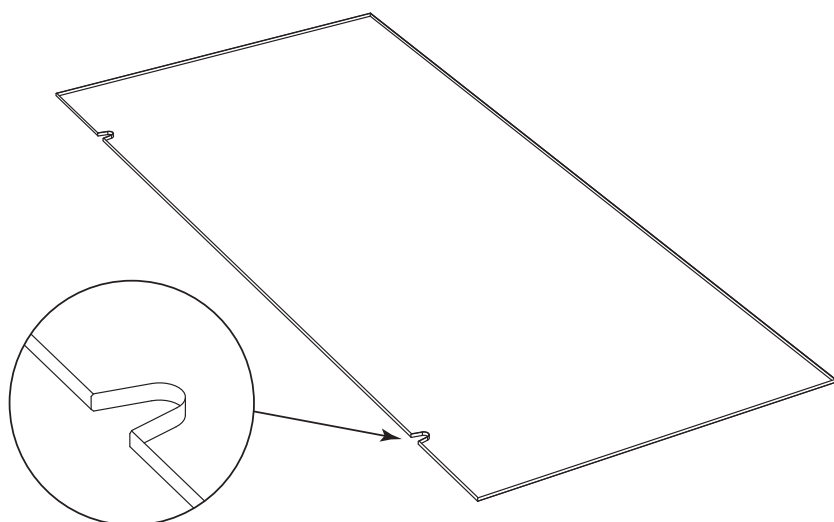


45124M x1 - Krom/Chrome  
 45125M x1 - Guld/Gold  
 101945 x1 - Svart/Black  
 101855 x1 - Borstad/Brushed

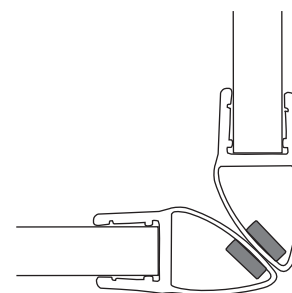


x6

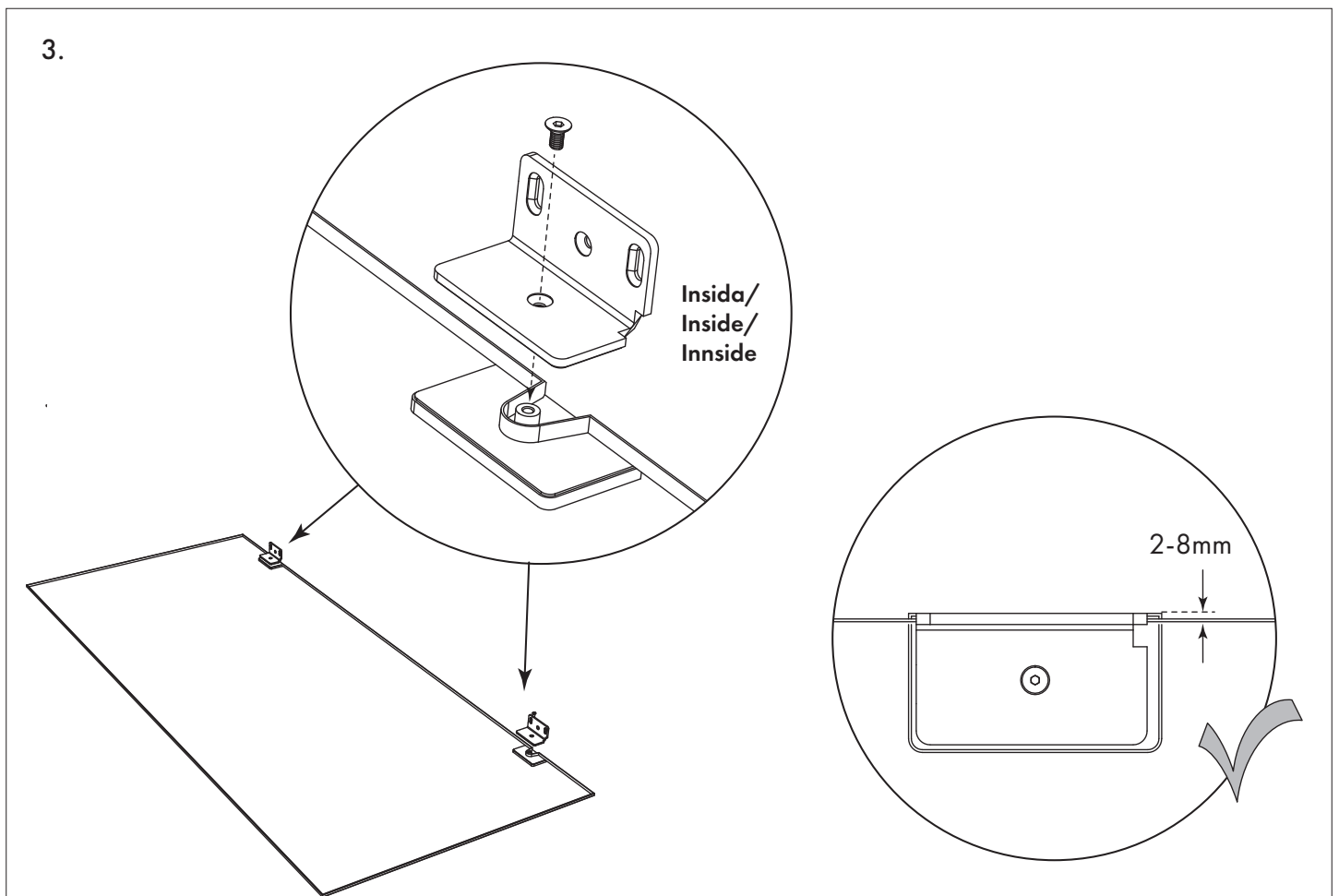
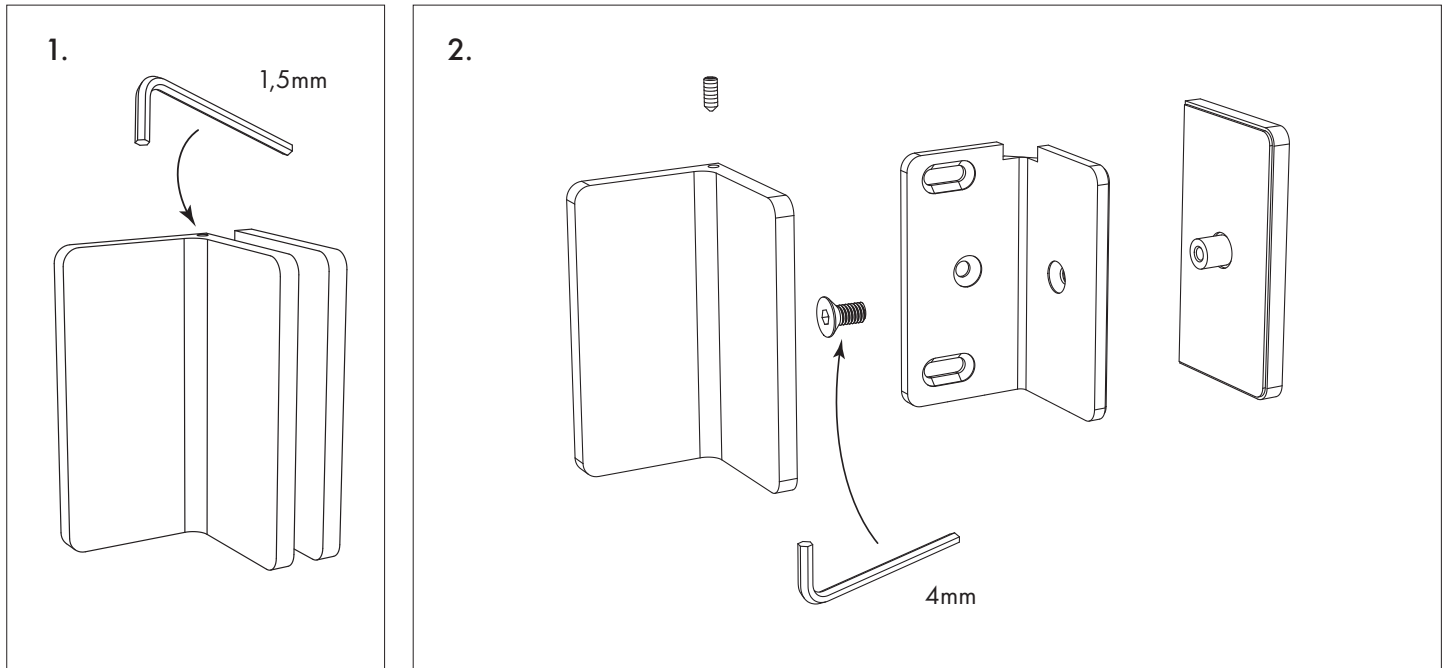
DFSLV---- x1 alt. x2



Endast Hörndusch/Only Corner showers  
 DSLML-45-8 - Transparent  
 DSLMLTOS-45-8 - Svart/Black  
 DSLMLI-45-6 - Linjeglas/Fluted glass

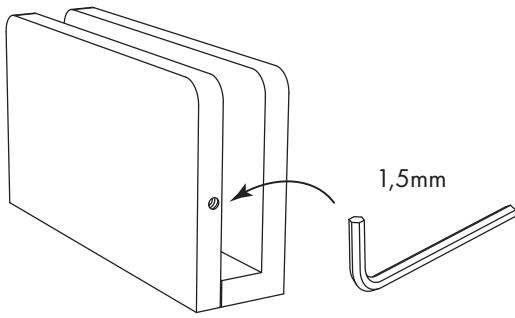


101582 + 101583 - Transparent  
 102187 + 102188 - Svart/Black  
 105209 + 105210 - Linjeglas/Fluted glass

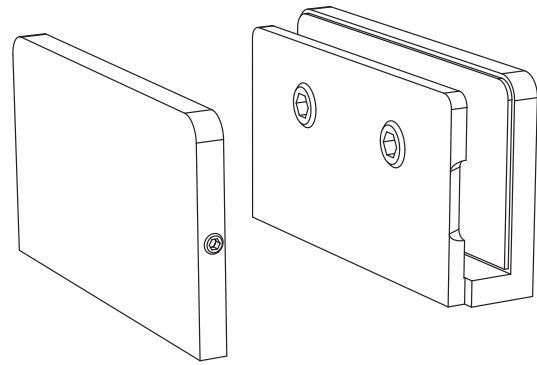


**SE** - Montera glaset med ev. screentryck på utsidan.  
**GB** - Mount the glass with any screen printing on the outside  
**NO** - Monter glasset med eventuell silketrykk på utsiden.

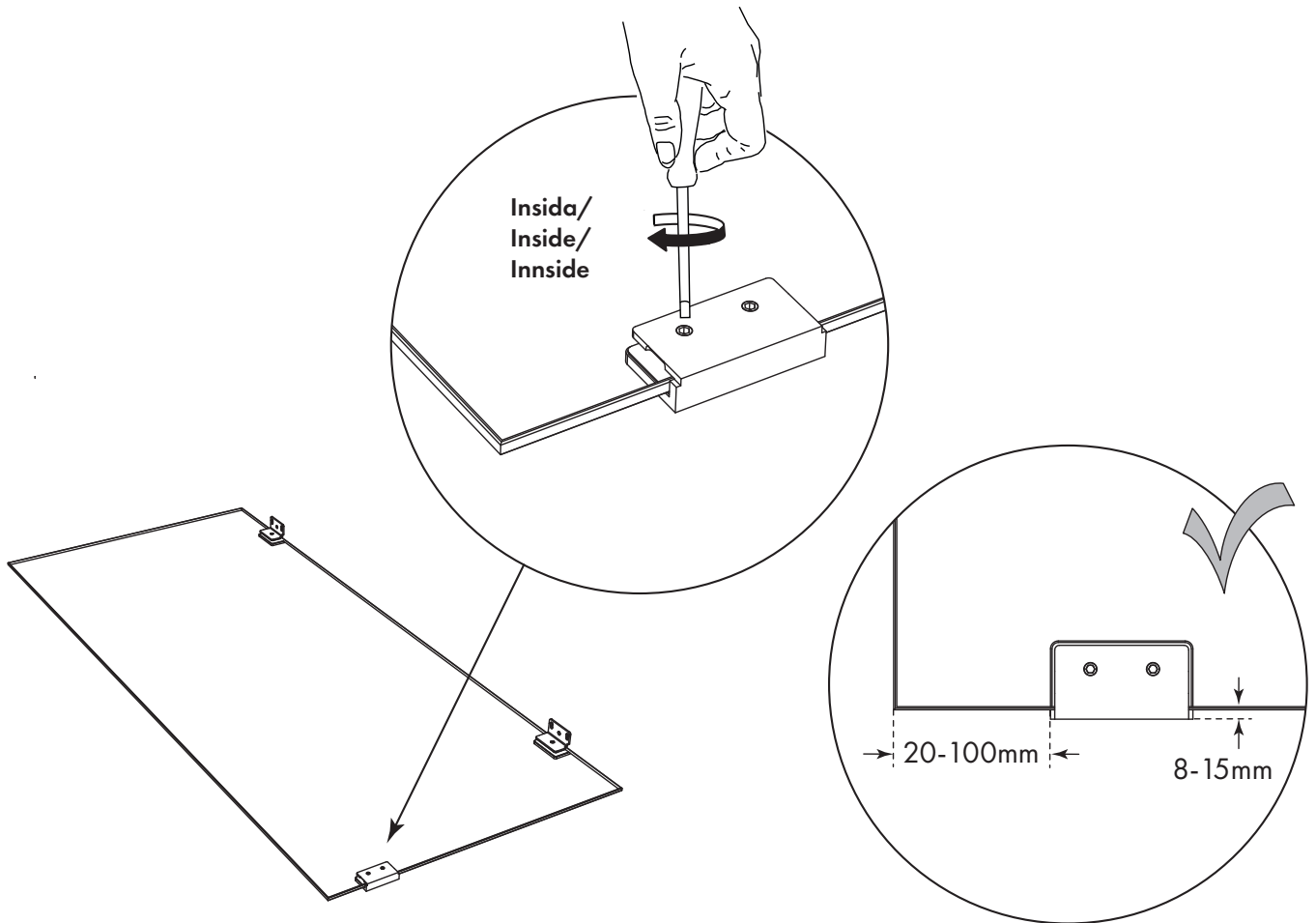
4.



5.



6.

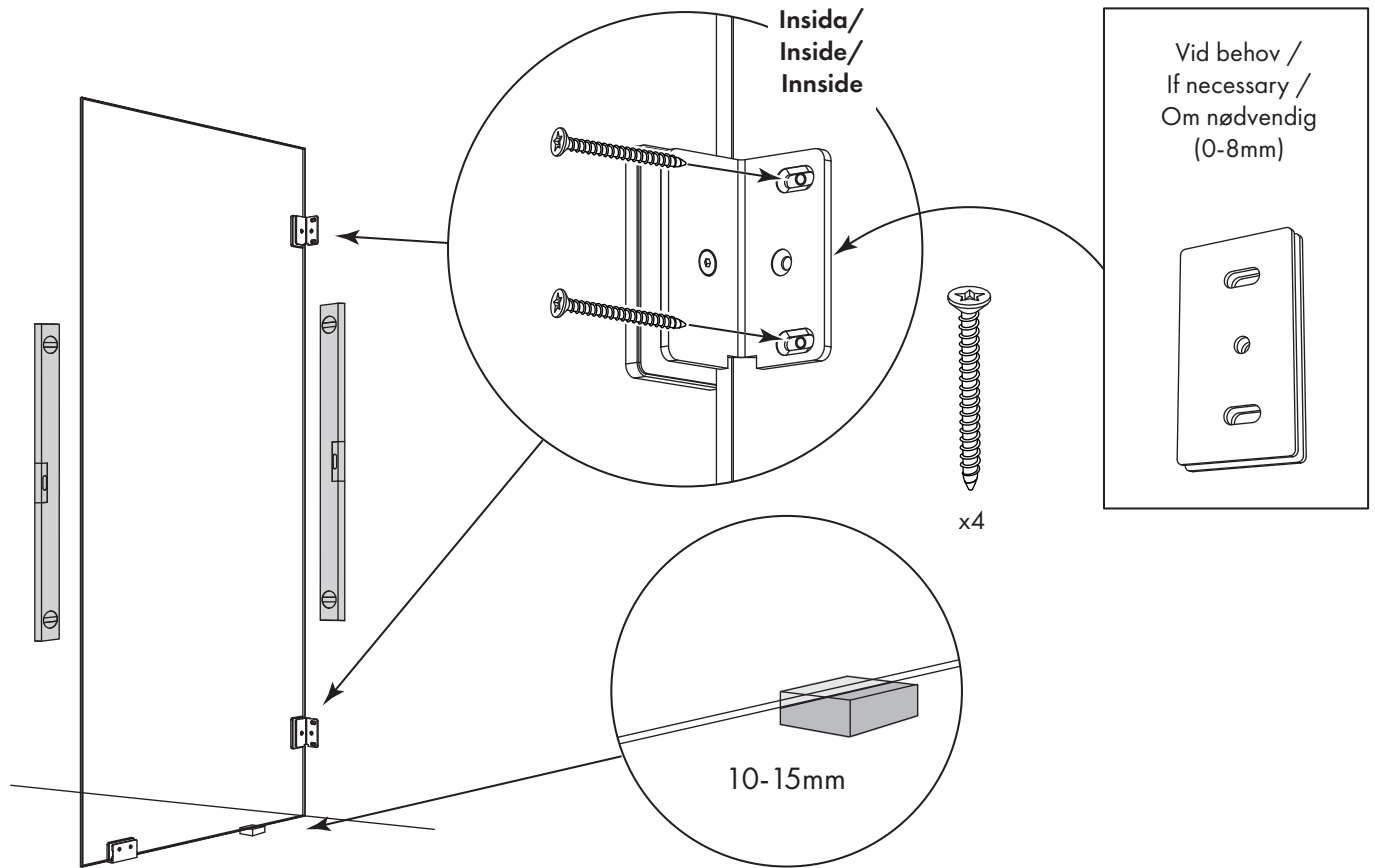


**SE** - Montera glaset med ev. screentryck på utsidan.

**GB** - Mount the glass with any screen printing on the outside

**NO** - Monter glasset med eventuell silketrykk på utsiden.

7.

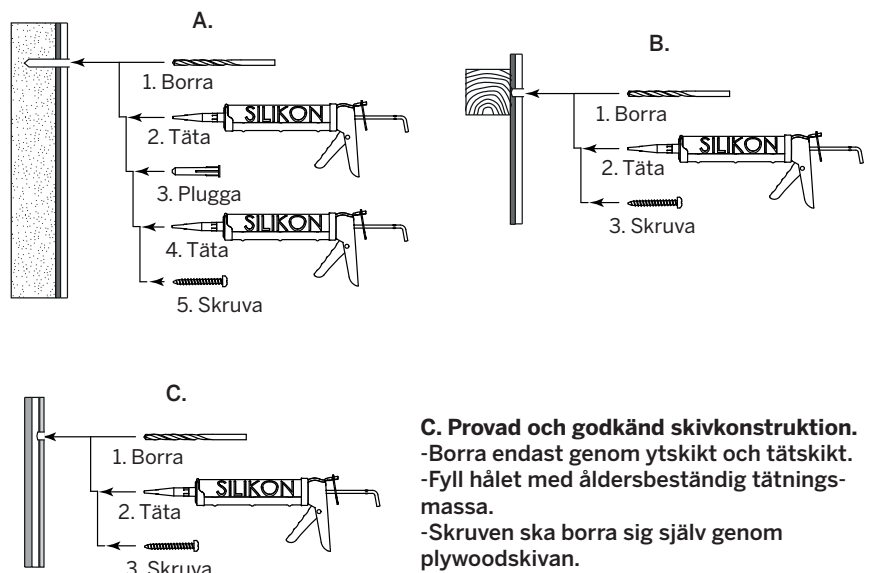
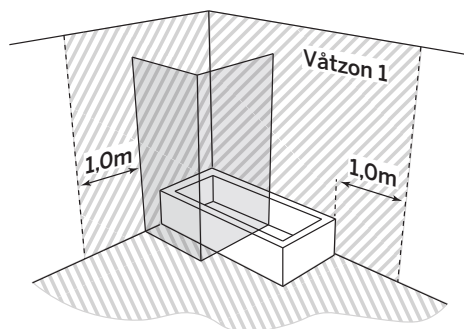


**SV - OBS:** Alla infästning i våtzon 1 och 2 ska tätas mot väggens eller golvet's tätskikt. Material för tätning ska fästa mot underlaget och vara vattenbeständigt, mögelresistent och åldringsbeständigt. Beroende av väggmaterial, skall metoden för väggmontering anpassas (Ev. förborring, plugg etc.). Tala med Er återförsäljare. Denna produkt är anpassad till Branschregler Säker Vatteninstallation. Leverantören garanterar produktens funktion om branschreglerna och produktens monteringsanvisning följs.

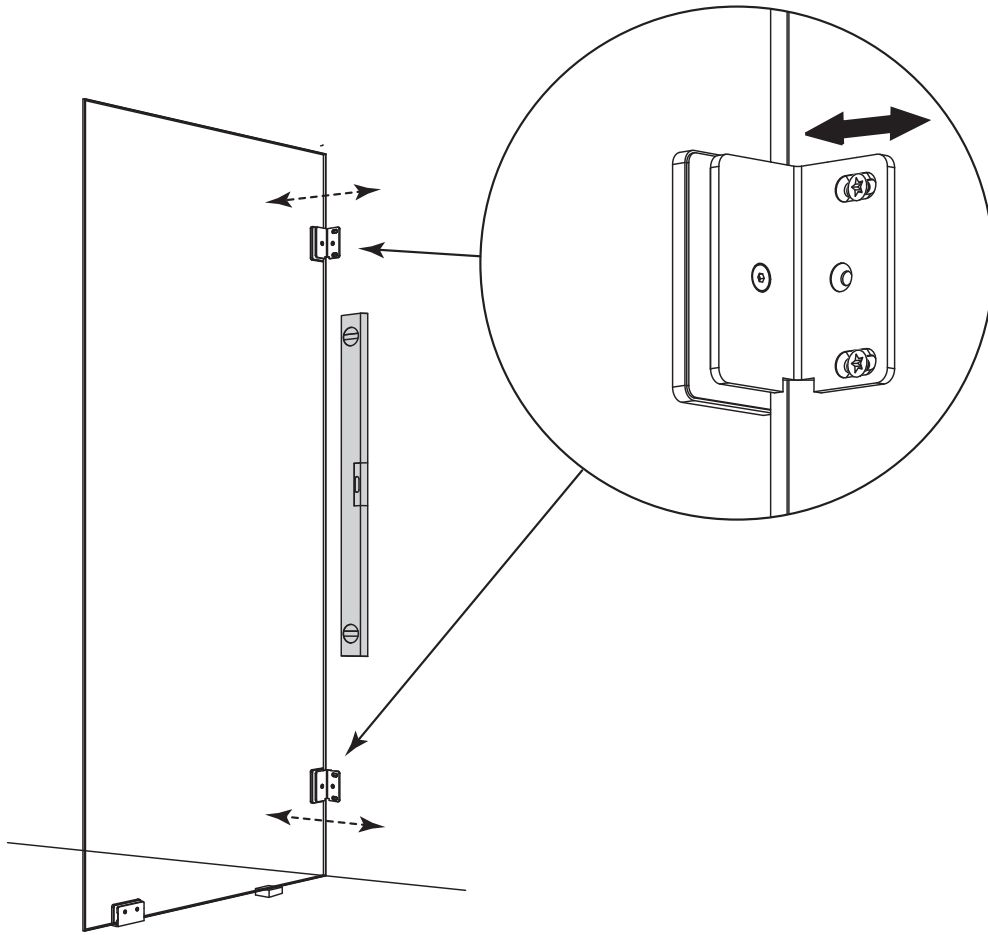
**GB - Note:** When drilling into the wall/floor, please insure that you do not damage the damp proof course. The method of wall mounting must be suited to the material of the wall (preboring, plugs etc.).

**NO - OBS!** Husk at når du penetrerer en fuktsperre bør det anvendes riktig tetningsmasse. Fremgangsmåten for montering på vegg/gulv (borring av hull, bruk av festepluggar etc.), må tilpasses vegg- eller gulvmaterialet. Kontakt din forhandler for nærmere opplysninger.

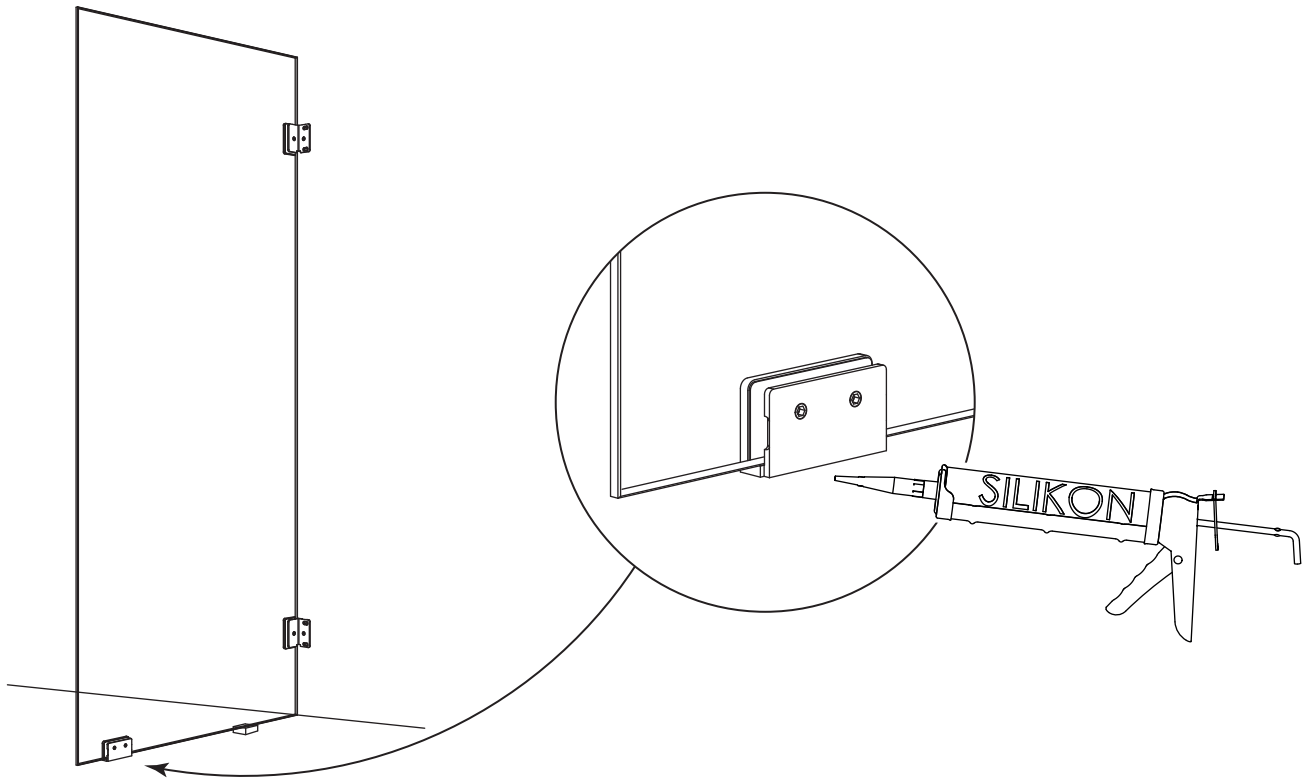
Skrvinfästningar i våtzon 1 ska göras i  
**A.** massiv konstruktion såsom betong.  
**B.** träreglar, träkortlingar.  
**C.** konstruktion som är provad och godkänd för infästning. tex. skivkonstruktion. Se exempel på godkända på säkervatten.se.



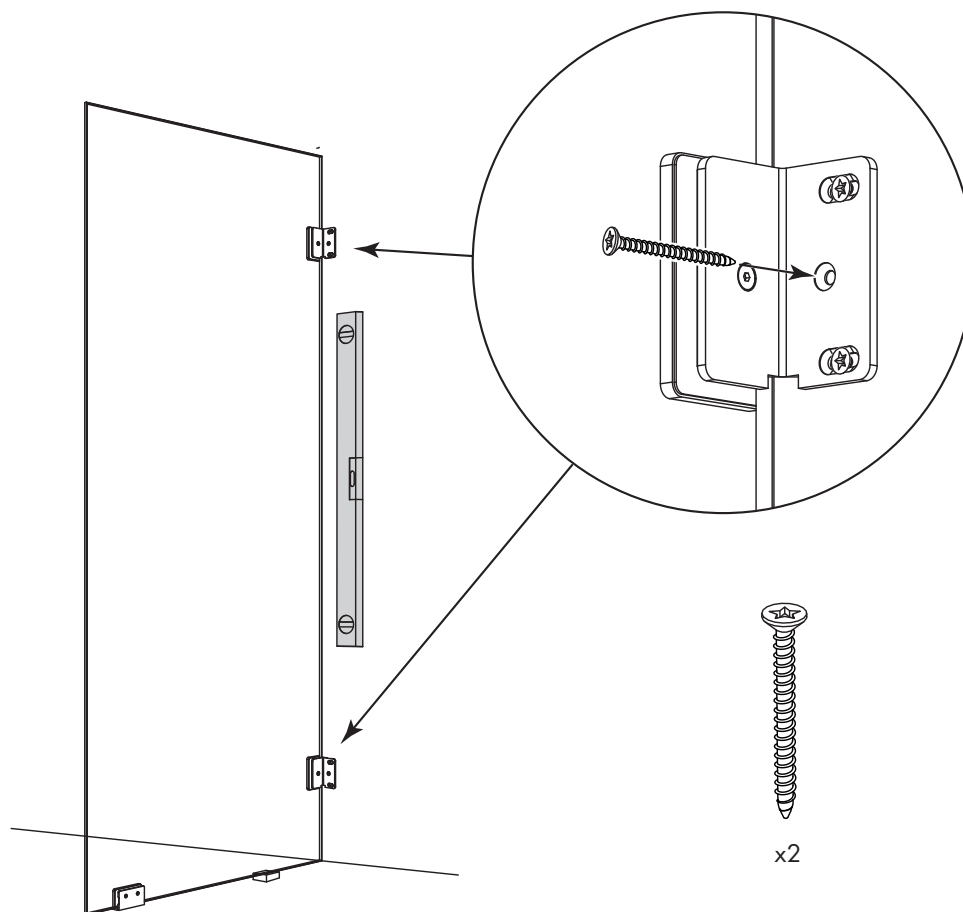
8.



9.



10.

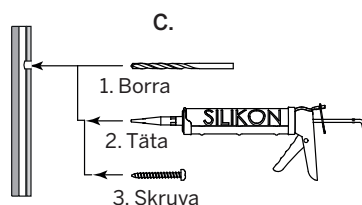
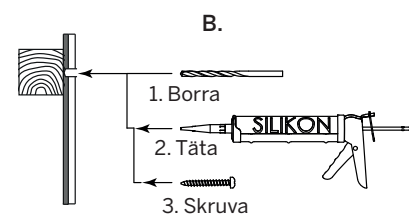
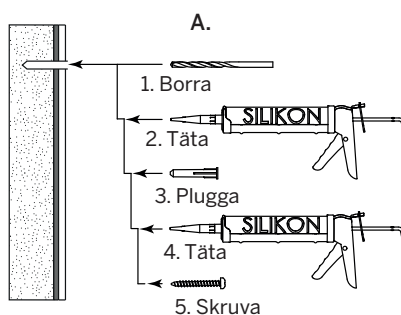
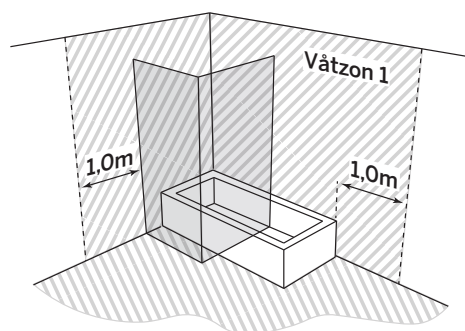


**SV - OBS:** Alla infästning i våtzon 1 och 2 ska tätas mot väggens eller golvet's tätskikt. Material för tätning ska fästa mot underlaget och vara vattenbeständigt, mögelresistent och åldringsbeständigt. Beroende av väggmaterial, skall metoden för väggmontering anpassas (Ev. förborring, plugg etc.). Tala med Er återförsäljare. Denna produkt är anpassad till Branschregler Säker Vatteninstallation. Leverantören garanterar produktens funktion om branschreglerna och produktens monteringsanvisning följs.

**GB - Note:** When drilling into the wall/floor, please insure that you do not damage the damp proof course. The method of wall mounting must be suited to the material of the wall (preboring, plugs etc.).

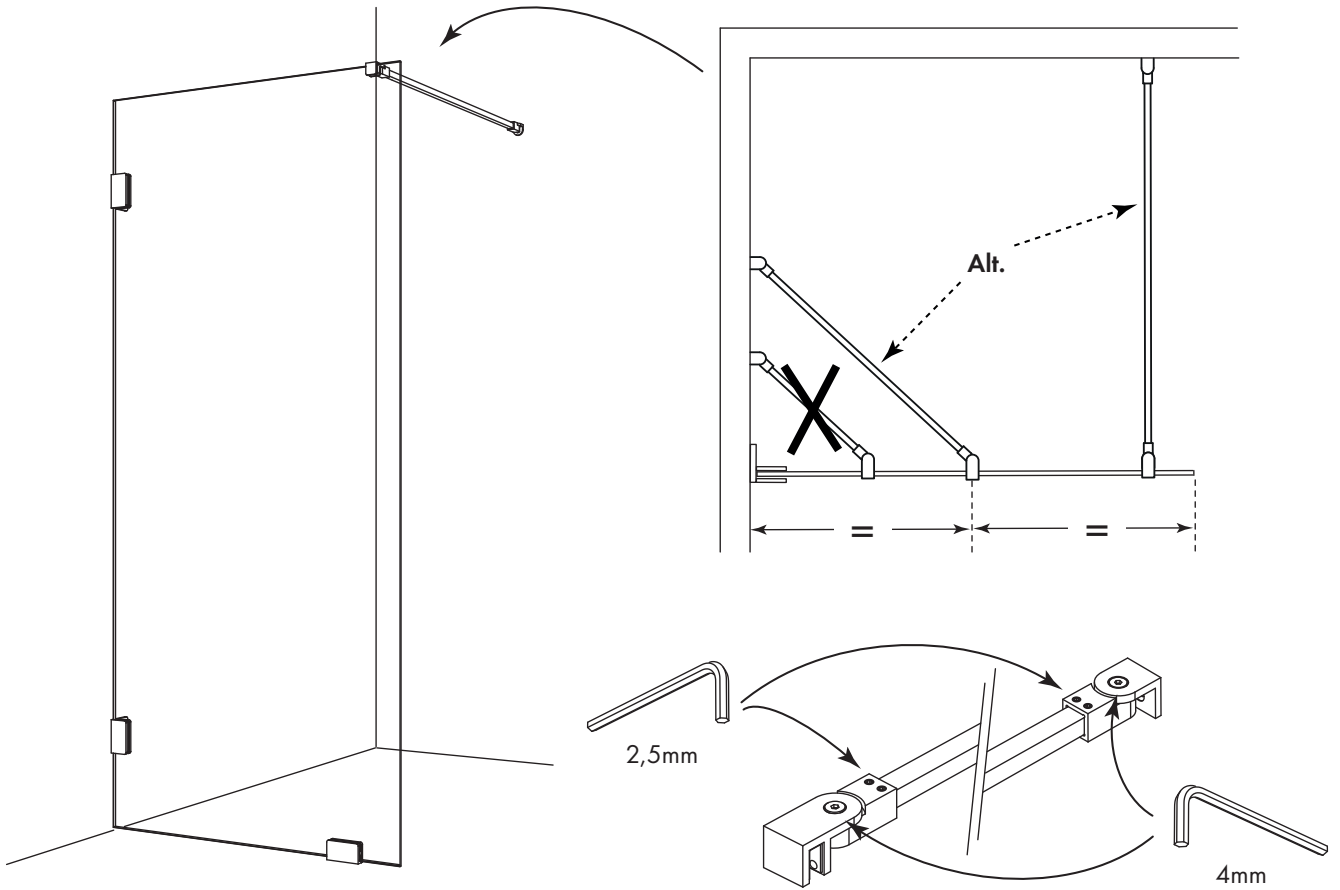
**NO - OBS!** Husk at når du penetrerer en fuktspærre bør det anvendes riktig tetningsmasse. Fremgangsmåten for montering på vegg/gulv (borring av hull, bruk av festepluggar etc.), må tilpasses vegg- eller gulvmaterialet. Kontakt din forhandler for nærmere opplysninger.

Skruvinfästningar i våtzon 1 ska göras i  
**A.** massiv konstruktion såsom betong.  
**B.** träreglar, träkortlingar.  
**C.** konstruktion som är provad och godkänd för infästning. tex. skivkonstruktion. Se exempel på godkända på säkervatten.se.

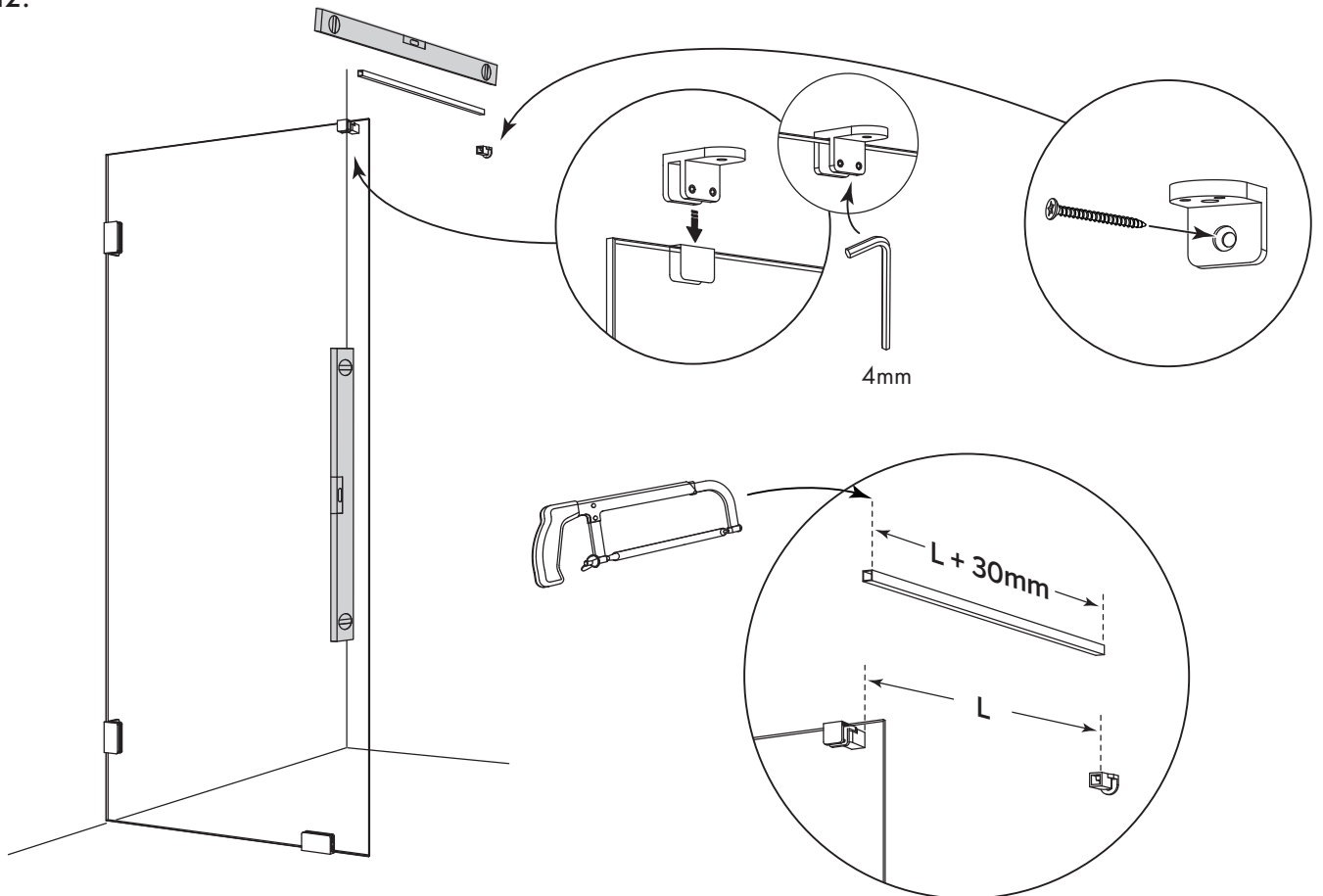


**C. Provad och godkänd skivkonstruktion.**  
 -Borra endast genom ytskikt och tätskikt.  
 -Fyll hålet med åldersbeständig tätningssmassa.  
 -Skraven ska borra sig själv genom plywoodskivan.

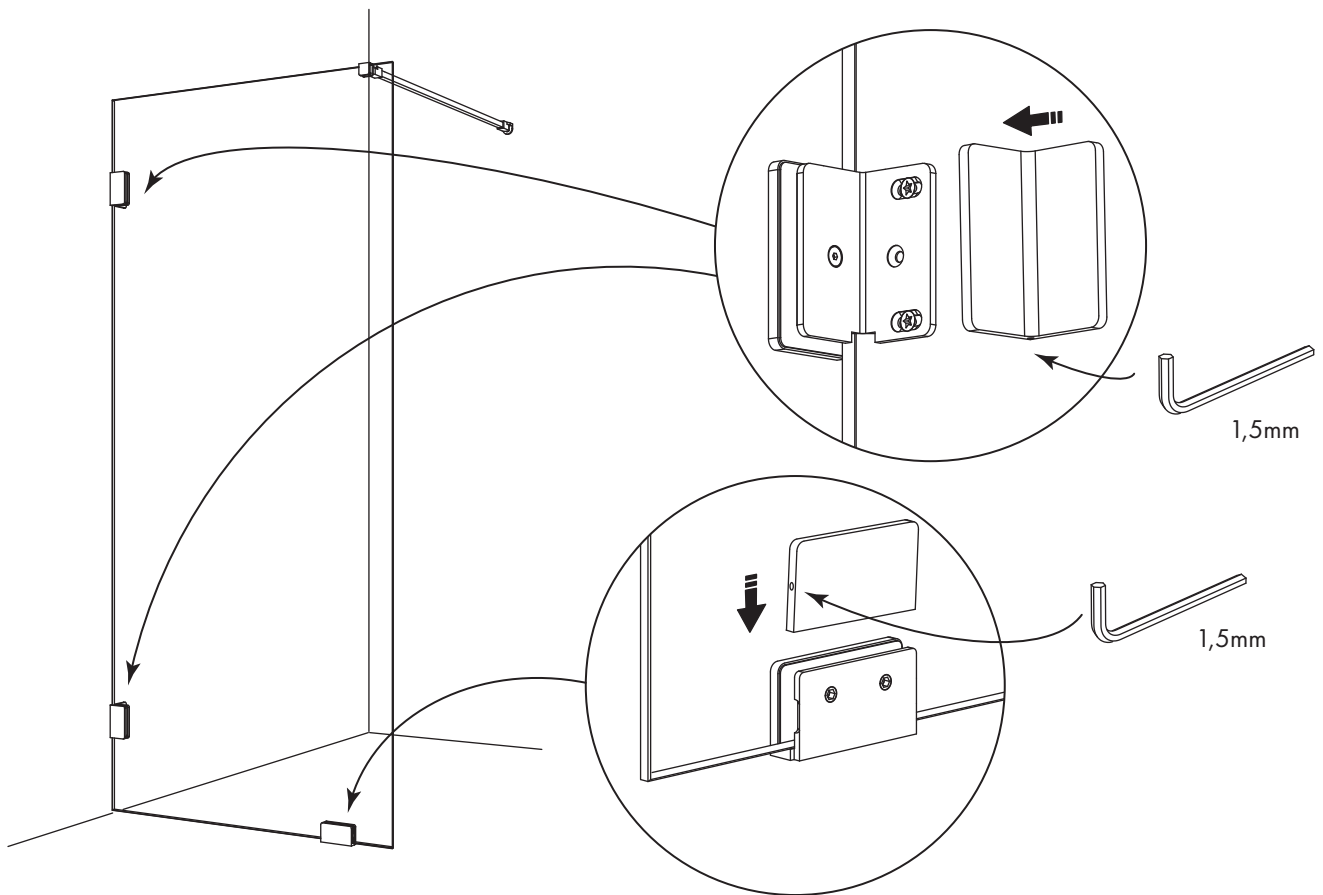
11.



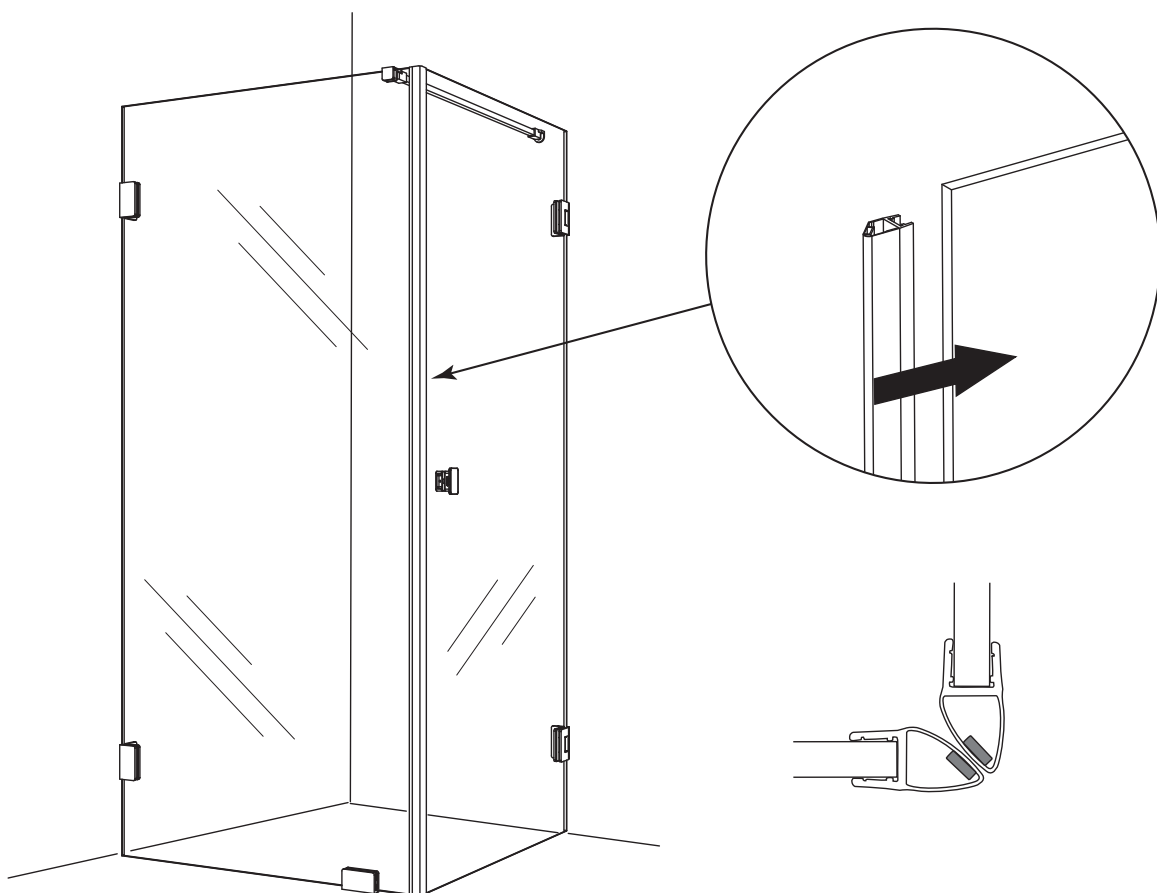
12.



13.



14. Endast Hörndusch/Only Corner showers



## Tack för att du valde en produkt från Macro Design.

Macro Design är ett svenskt företag som tillverkar duschar, badrumsmöbler och badrumstillbehör. När du väljer en produkt från Macro Design så vet du att du har gjort ett tryggt köp, med generösa garantier och en produkt som kommer att hålla i många år framöver. För att hålla dina produkter i toppskick är det även viktigt att du vårdar och rengör dem regelbundet enligt anvisningarna.

## Thank you for choosing a product from Macro Design.

Macro Design is a Swedish company that manufactures showers, bathroom furniture and bathroom accessories. When you choose a product from Macro Design you know that you have made a safe purchase, with generous guarantees and a product that will last for many years to come.

In order to keep your products in top condition, it is also important that you maintain and clean them regularly according to the instructions.

## Takk for at du valgte en produkt fra Macro Design.

Macro Design er et svensk selskap som produserer dusj, baderomsmøbler og baderomsutstyr. Når du velger et produkt fra Macro Design vet du at du har gjort et trygt kjøp, med generøse garantier og et produkt som vil vare i mange år fremover.

For å holde produktene dine i topp stand, er det også viktig at du vedlikeholder og rengjør dem regelmessig i henhold til instruksjonene.