



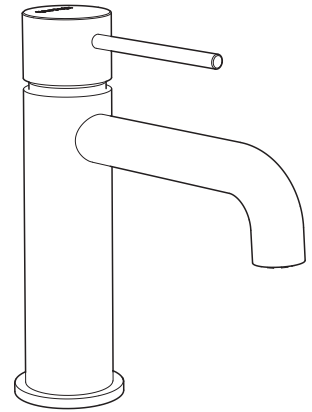
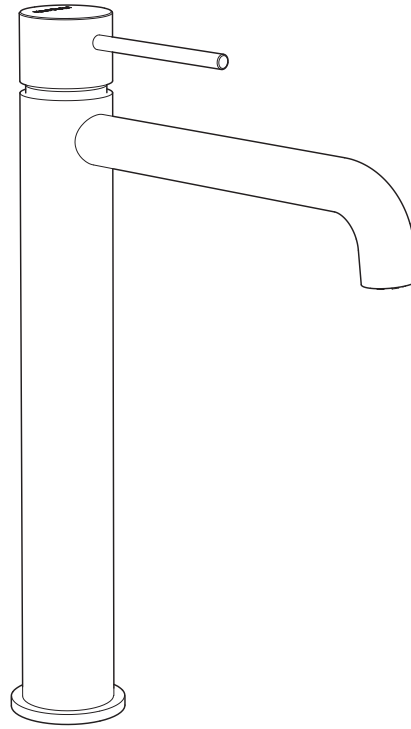
Macro Design

# RENO Tvällst.blandare

105306



**Accepterad**  
monteringsanvisning  
2021:1



## Monteringsanvisning / Assembly instructions / Installasjonsinstruksjoner

Art nr	Beskrivning/Description/Beskrivelse	RSK	NRF
BHRLBO	Reno Handfatsblandare Bo	8275766	4375133
BHRHBO	Reno Handfatsblandare Hög Bo	8275765	4375132
BHRLKR	Reno Handfatsblandare Kr	8275768	4375135
BHRHKR	Reno Handfatsblandare Hög Kr	8275767	4375134
BHRLMS	Reno Handfatsblandare Ms	8275770	4375137
BHRHMS	Reno Handfatsblandare Hög Ms	8275769	4375136
BHRLMA	Reno Handfatsblandare Mä	8275772	4375139
BHRHMA	Reno Handfatsblandare Hög Mä	8275771	4375138
BHRLGM	Reno Handfatsblandare GM	8275774	4375142
BHRHGM	Reno Handfatsblandare Hög GM	8275773	4375141
BHRLGU	Reno Handfatsblandare Gu	8275776	4375144
BHRHGU	Reno Handfatsblandare Hög Gu	8275775	4375143

## Innehållsförteckning / Contents / Innhold

Allmänt / General / Generelt .....	2
Teknisk information / Technical information / Tekniske data .....	3
Flödesschema / Flow rate schedule / Flytskjema .....	3
Mått / Measurement / Dimensjoner .....	4
Montering / GB - Fitting / NO - Montering .....	4-6
Felsökning / Troubleshooting / Feilsøking .....	6
Reservdelar / Spare parts / Reservedeler .....	7

## Macro Design AB

Sven Hansons Gata SE-31296 Laholm Sweden  
+46 (0) 430-48400  
info@macrodesign.se



# RENO Tvättställsblandare

## SV - Allmänt

### Installation

Installationen ska utföras enligt branschregler Säker Vatteninstallation. Vi rekommenderar att du anlitar ett auktoriserat VVS-företag.

OBS! Vid ny rörinstallation måste rören rensas innan blandaren monteras.

Anslutningsslang med anslutningsmutter G 3/8" monteras mot koppling med plan ände.

Vid risk för frost

Om blandaren kommer att utsättas för yttre temperaturer lägre än 0 °C (t.ex. i uppvärmda fritidshus) ska blandaren demonteras och förvaras i uppvärmt utrymme.

### Rengöring

Ytbehandlingen bevaras bäst genom rengöring med mjuk trasa och mild tvållösning, eftersköljning med rent vatten och polering med torr trasa.

Använd inte kalklösande, sura- eller slipande skurmedel.

För att avlägsna kalkfläckar, blanda 1 del citronsyra och 5 delar vatten, låt verka 10-15 minuter. Torka av med en mjuk trasa och skölj med vatten. Torka torrt efter rengöring.

### Täthetskontroll

Täthetskontroll ska utföras enligt branschregler i respektive land.

Skador som orsakas till följd av spännings-korrosion som uppstår på grund av vattnets eller den omgivande miljös beskaffenhet samt felaktig montering inkluderas inte i produktansvaret.

### Smörjning

Använd endast livsmedelsgodkänt silikonfett.

## GB - General

### Installation

We recommend that you entrust an authorised plumber.

NOTE! For new pipe installations, the pipes must be flushed clean before the mixer is fitted.

Connection hose with connection nut G 3/8 "is mounted against coupling with flat end.

Where there is a risk for frost If the mixer will be subjected to external temperatures lower than 0 °C (e.g. in an unheated holiday home), the mixer should be disconnected and stored in a heated space.

### Cleaning

The surface finish is best preserved by cleaning with a soft cloth and mild soap solution, followed by rinsing with clean water and polishing with a dry cloth.

Do not use lime dissolvents, acidic or abrasive cleaners. To remove lime spots, mix 1 part citric acid and 5 parts water, leave for 10-15 minutes. Wipe with a soft cloth and rinse with water. Wipe dry after cleaning.

### Leak check

Leak checks should be made according to the industry rules in the respective country.

Damage arising as a consequence of stress corrosion cracking arising due to the water's or the ambient environment's nature as well as incorrect fitting is not covered by the product liability.

### Lubrication

Only used silicone grease approved for foods.

## NO - Generelt

### Installasjon

Vi anbefaler at du benytter et autorisert VVS-firma.

OBS! Ved ny rørinstallasjon må rørene spyles rene før blandebatteriet monteras.

Koblingsslange med tilkoblingsmutter G 3/8 "er montert mot flat endetilkobling.

Hvis blandebatteriet blir utsatt for temperaturer under 0 °C (f.eks. i uoppvarmede hytter), skal batteriet demonteres og oppbevares i et frostfritt rom.

### Rengjøring

Overflatebehandlingen bevares best ved rengjøring med myk klut og mild såpeopløsning, etterskylling med rent vann og polering med tørr klut.

Unngå bruk av kalkløsende, sure eller slipende skuremidler. Kalkflekker fjernes ved å blande 1 del sitronsyre og 5 deler vann, la stå i 10-15 minutter. Tørk av med en myk klut og skyll med vann. Tørk tørt etter rengjøring.

### Tetthetskontroll

Tetthetskontroll skal utføres i henhold til gjeldende bransjeregler i de respektive land.

Skader forårsaket av spenningskorrosjon på grunn av vannets eller omgivelsenes beskaffenhet eller feilaktig montering er ikke med i produktansvaret.

### Smøring

Bruk bare silikonfett som er godkjent for næringsmidler.

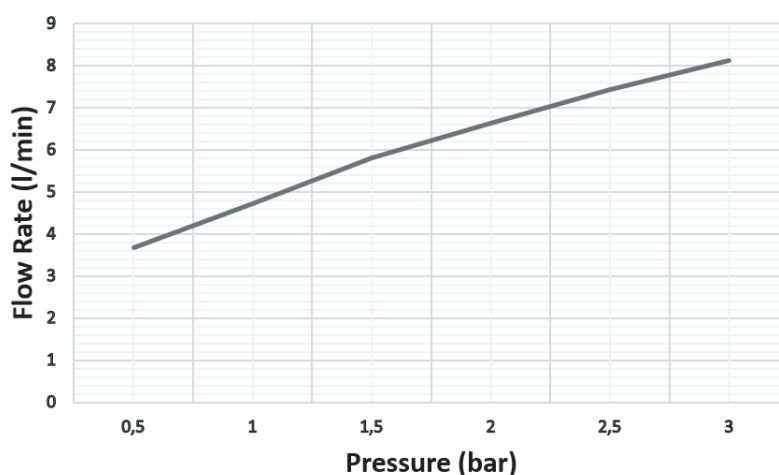
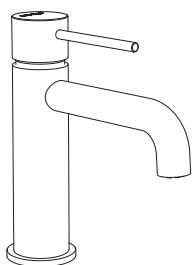
# RENO Tvättställsblandare

SV - Teknisk information / GB - Technical information / NO - Tekniske data

Drifttryck/ Operating pressure / Driftstryk	0,5 - 10 bar
Rekommenderat tryck/ Recommended pressure / Anbefalt trykk	3 bar
Provningstryck max. / Max. test pressure / Testtrykk maks.	16 bar
Max. vatten/water/vann Temp.	90°C
Anslutning / Connection / Tilkobling	G 3/8" (R10)
Standard. Certifierad av / Certified by / Sertifisert av KIWA.	EN 817 & NKB4
Garanti / Warranty / Garanti	5 år/year

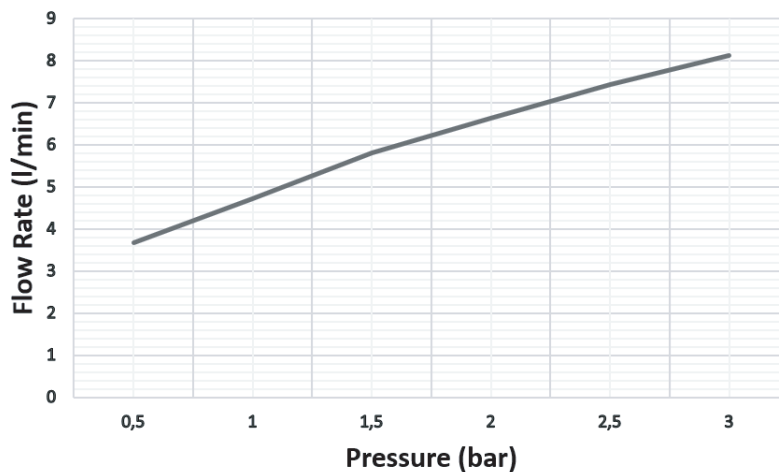
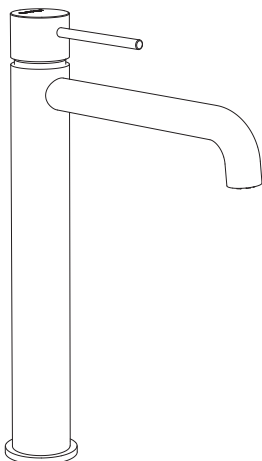
## Flödesschema / Flow rate schedule / Flytskjema

BHRLBO Reno Handfatsblandare Bo  
 BHRLKR Reno Handfatsblandare Kr  
 BHRLMS Reno Handfatsblandare Ms  
 BHRLMA Reno Handfatsblandare Mä  
 BHRLGM Reno Handfatsblandare GM  
 BHRLGU Reno Handfatsblandare Gu



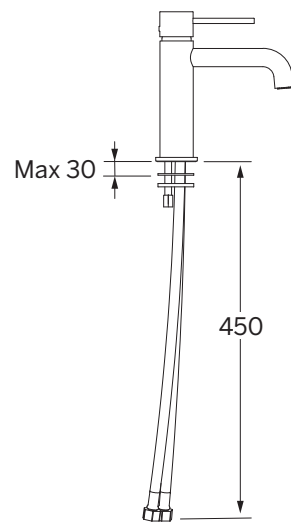
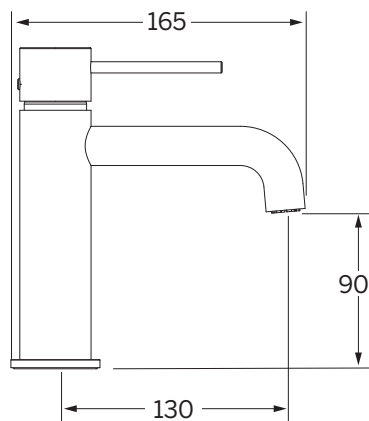
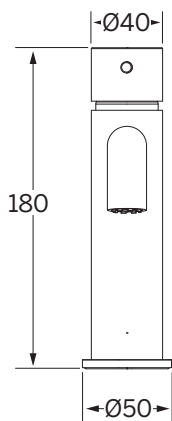
## Flödesschema / Flow rate schedule / Flytskjema

BHRHBO Reno Handfatsblandare Hög Bo  
 BHRHKR Reno Handfatsblandare Hög Kr  
 BHRHMS Reno Handfatsblandare Hög Ms  
 BHRHMA Reno Handfatsblandare Hög Mä  
 BHRHGM Reno Handfatsblandare Hög GM  
 BHRHGU Reno Handfatsblandare Hög Gu

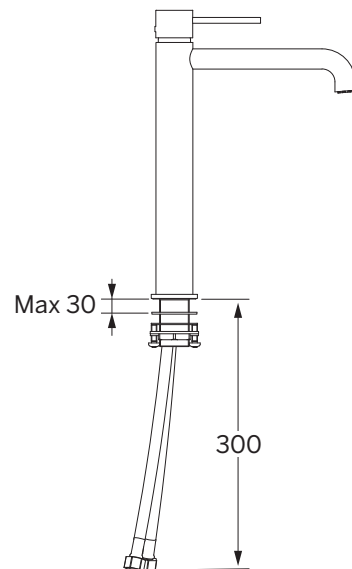
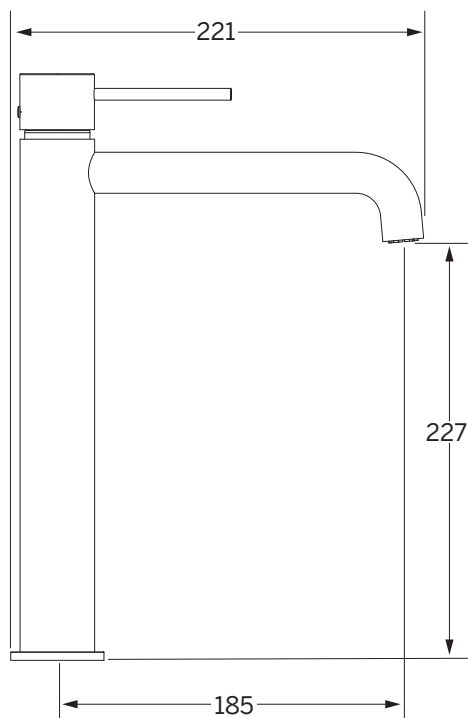
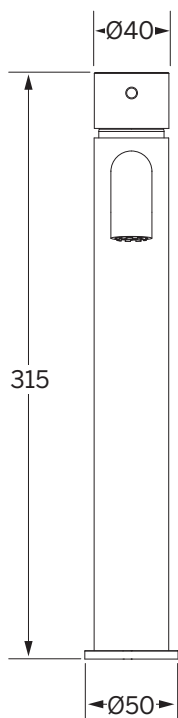


# RENO Tvättställsblandare

BHRHBO  
BHRHCR  
BHRHMS  
BHRHMA  
BHRHGM  
BHRHGU

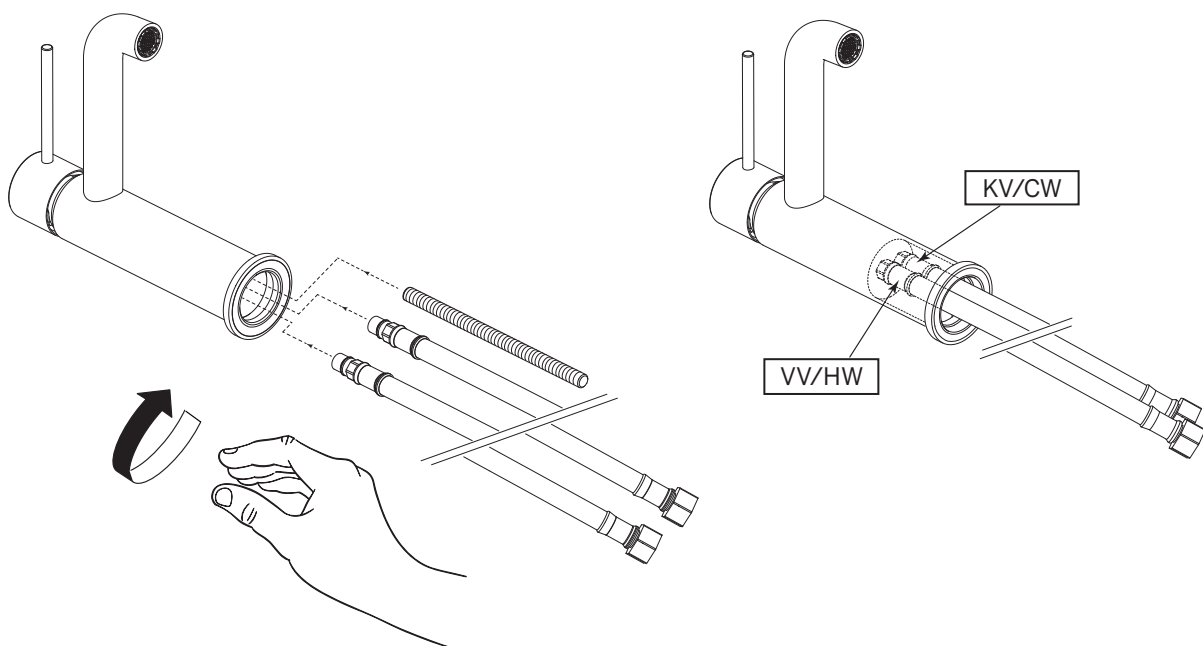


BHRHBO  
BHRHCR  
BHRHMS  
BHRHMA  
BHRHGM  
BHRHGU



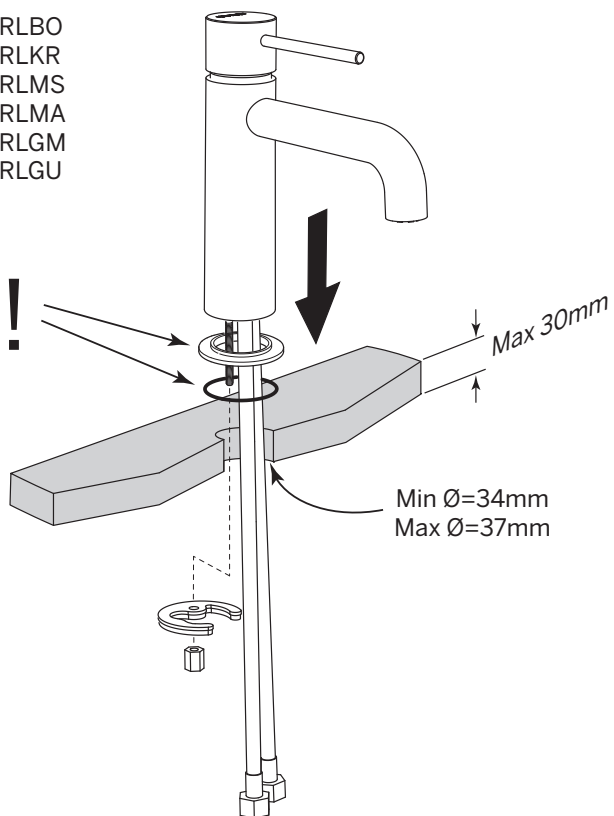
## SV - Montering / GB - Fitting / NO - Montering

1.

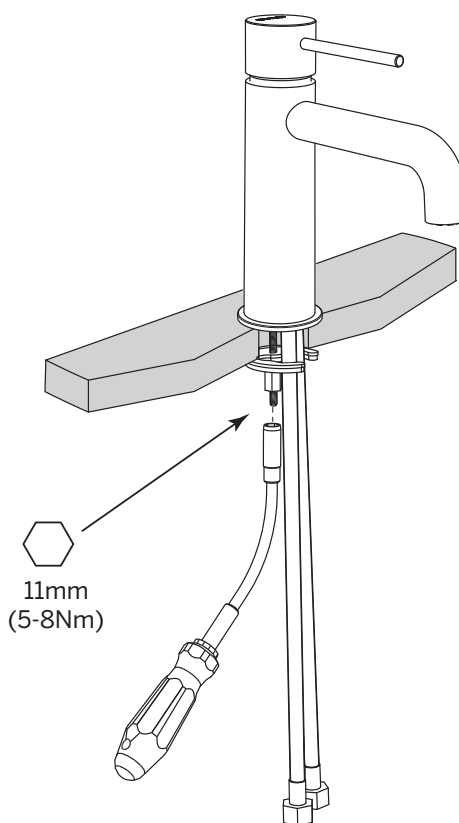


2.

BHRLBO  
BHRLKR  
BHRLMS  
BHRLMA  
BHRLGM  
BHRLGU

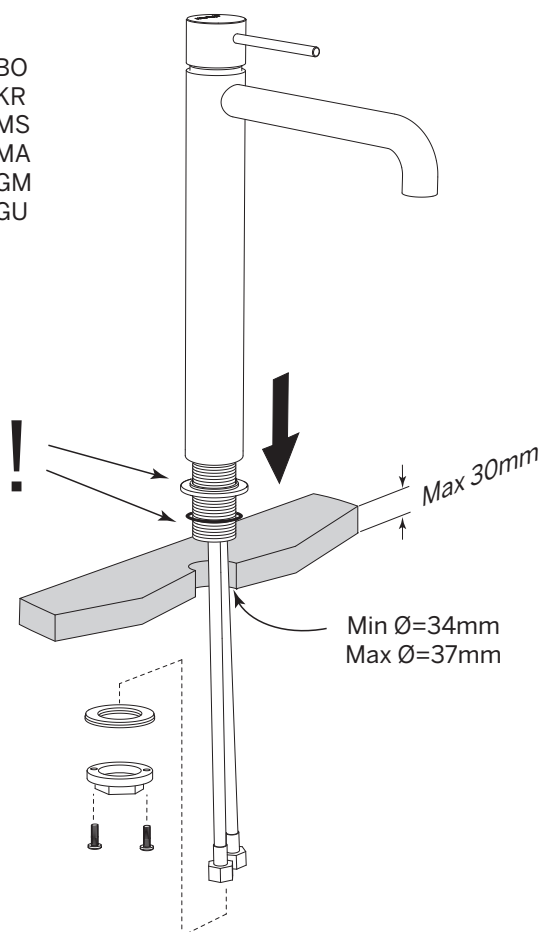


3.

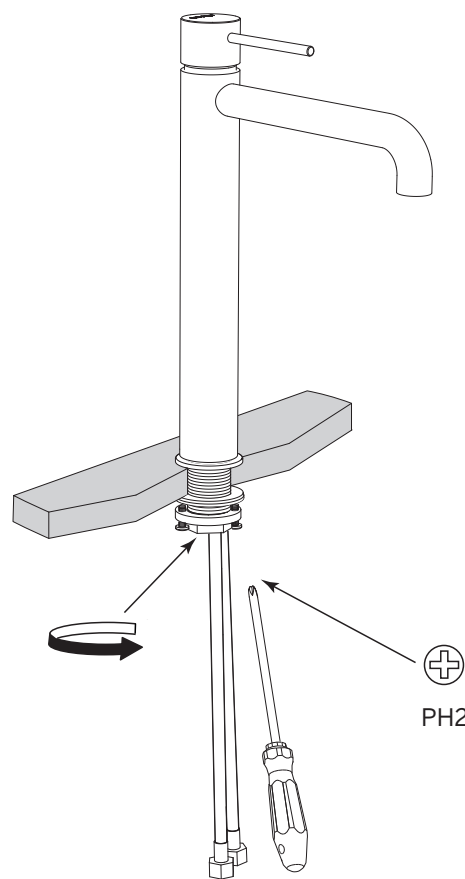


1.

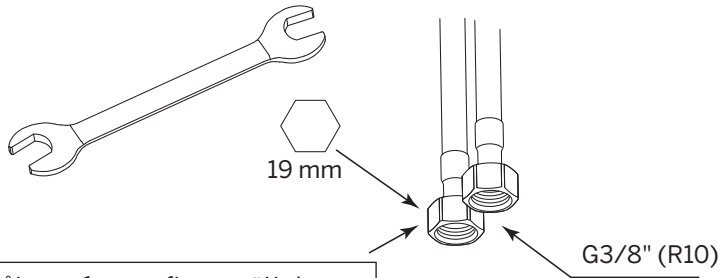
BHRHBO  
BHRHKR  
BHRHMS  
BHRHMA  
BHRHGM  
BHRHGU



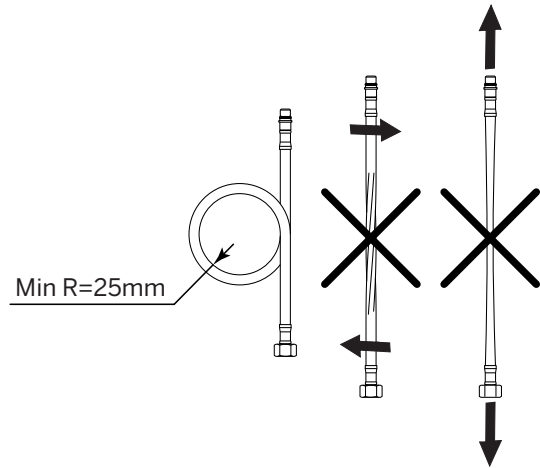
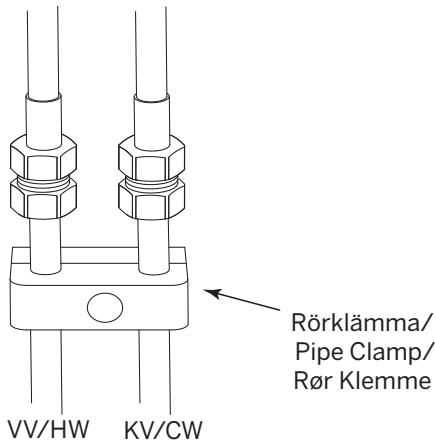
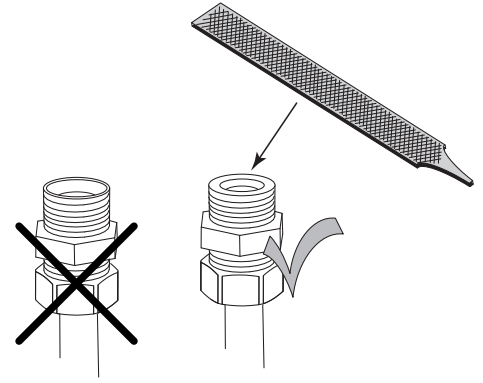
2.



3.

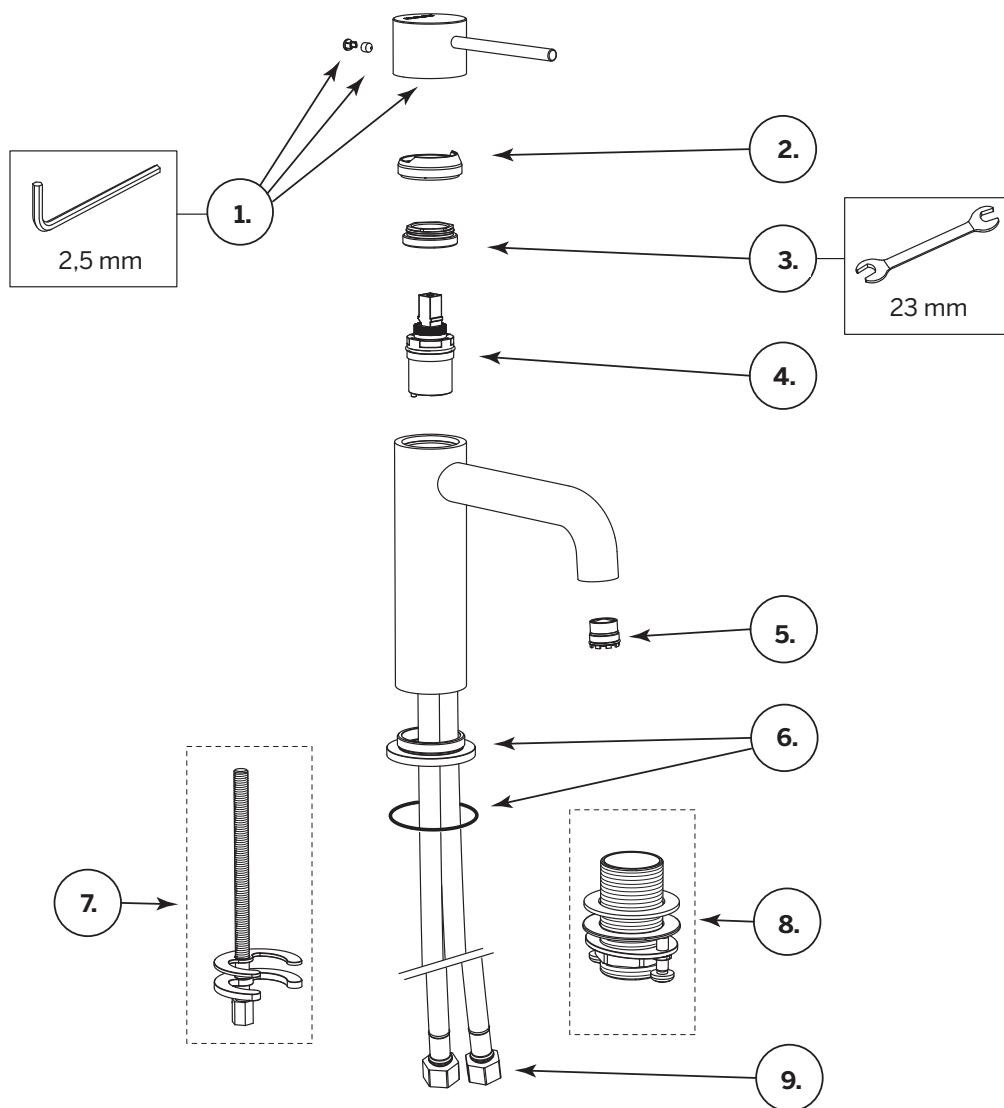


**SV** - Dra åt max 1 varv efter ansättning.  
**GB** - Tighten max 1 turn after attachment.  
**NO** - Trekk til mutteren med 1 omdreining etter anbringelse



SV - Felsökning / GB - Troubleshooting / NO - Feilsøking		
Symptom / Sympton / Symtoner	Orsak / Årsak / Reason	Åtgärd / Tiltak / Remedy
<ul style="list-style-type: none"> <li>- Dåligt flöde</li> <li>- Läckage ur pip när blandaren är stängd</li> <li>- Spaken är trög/glapp.</li> </ul>	<ul style="list-style-type: none"> <li>- Smuts i silfilter (om sådan finns monterad innan tvättställsblandaren)</li> <li>- Smuts i perlator (5)</li> <li>- Defekt tätningssats (4)</li> <li>- Defekt tätningssats (4)</li> <li>- Smuts/partiklar i tätningssats.</li> </ul>	<ul style="list-style-type: none"> <li>- Rengör silfilter (om sådan finns monterad innan tvättställsblandaren)</li> <li>- Rengör perlator (5)</li> <li>- Byt tätningssats (4)</li> <li>- Byt tätningssats (4)</li> <li>- Byt tätningssats (4)</li> </ul>
<ul style="list-style-type: none"> <li>- Poor flow rate</li> <li>- Leakage from spout when the mixer is closed</li> <li>- The lever is stiff/loose.</li> </ul>	<ul style="list-style-type: none"> <li>- Dirt/debris in filters (if fitted before the washbasin mixer)</li> <li>- Dirt/debris in aerator (5)</li> <li>- Defect ceramic cartridge (4)</li> <li>- Defect ceramic cartridge (4)</li> <li>- Dirt/particulates in the ceramic cartridge.</li> </ul>	<ul style="list-style-type: none"> <li>- Clean filters (if fitted before the washbasin mixer)</li> <li>- Clean aerator (5)</li> <li>- Change ceramic cartridge (4)</li> <li>- Change ceramic cartridge (4)</li> <li>- Change ceramic cartridge (4)</li> </ul>
<ul style="list-style-type: none"> <li>- Gir lite vann</li> <li>- Lekkasje når blanderen er stengt</li> <li>- Grepet er tregt/slarker.</li> </ul>	<ul style="list-style-type: none"> <li>- Skitt i filteret (om slik finnes innen kranen)</li> <li>- Skitt i perlator (5)</li> <li>- Defekt tetningssats (4)</li> <li>- Defekt tetningssats (4)</li> <li>- Skitt/partikler i tetningssats (4)</li> </ul>	<ul style="list-style-type: none"> <li>- Rengjør filteret (om slik finnes innen kranen)</li> <li>- Rengjør perlator (5)</li> <li>- Bytt tetningssats (4)</li> <li>- Bytt tetningssats (4)</li> <li>- Bytt tetningssats (4)</li> </ul>

# RENO Tvättställsblandare



Kr=Krom/Chrome  
 Ms=Matt Svart/Matt Black  
 Bo=Borstad/Brushed/Borstet  
 Gu=Guld/Gold/Gull  
 Mä=Borstad Mässing/Brushed Brass/Borstet messing  
 GM=Gun Metal

Pos.	Beskrivning/Description/Beskrivelse	Art. No.
1.	Spak / Lever / Spak (Kr/Ms/Bo/Gu/Mä/GM)	105309/-10/-11/-12/-13/14
2.	Täckring / Cover ring / Dekkring (Kr/Ms/Bo/Gu/Mä/GM)	105315/-16/-17/-18/-19/-20
3.	Fästmutter / Fastening nut / Festemutter	105321
4.	Tätningssats / Ceramic cartridge / Tetningssats	105322
5.	Perlator / Aerator / Perlator	105323
6.	Stödring / Support ring / Bæring (Kr/Ms/Bo/Gu/Mä/GM)	105324/-25/-26/-27/-28/-29
7.	Monteringsdetaljer Låg / Mounting details Low / Monteringsdetaljer lav	105330
8.	Monteringsdetaljer Hög / Mounting details High / Monteringsdetaljer Høy	105331
9.	Anslutningslang / Connection hose / Tilkoblingslange	105332



Macro Design.

## TACK FÖR ATT DU VALDE EN PRODUKT FRÅN MACRO DESIGN

MACRO DESIGN ÄR ETT SVENSKT FÖRETAG SOM TILLVERKAR DUSCHAR, BADRUMSMÖBLER OCH BADRUMSTILLBEHÖR. NÄR DU VÄLJER EN PRODUKT FRÅN MACRO DESIGN SÅ VET DU ATT DU HAR GJORT ETT TRYGGT KÖP, MED GENERÖSA GARANTIER OCH EN PRODUKT SOM KOMMER ATT HÅLLA I MÅNGA ÅR FRAMÖVER. FÖR ATT HÅLLA DINA PRODUKTER I TOPPSKICK ÄR DET ÄVEN VIKTIGT ATT DU VÅRDAR OCH RENGÖR DEM REGELBUNDET ENLIGT ANVISNINGARNA.

## THANK YOU FOR CHOOSING A PRODUCT FROM MACRO DESIGN

MACRO DESIGN IS A SWEDISH COMPANY THAT MANUFACTURES SHOWERS, BATHROOM FURNITURE AND BATHROOM ACCESSORIES. WHEN YOU CHOOSE A PRODUCT FROM MACRO DESIGN YOU KNOW THAT YOU HAS MADE A SAFE PURCHASE, WITH GENEROUS GUARANTEES AND A PRODUCT THAT WILL LAST FOR MANY YEARS TO COME. IN ORDER TO KEEP YOUR PRODUCTS IN TOP CONDITION, IT IS ALSO IMPORTANT THAT YOU MAINTAIN AND CLEAN THEM REGULARLY ACCORDING TO THE INSTRUCTIONS.

## TAKK FOR AT DU VALGTE EN PRODUKT FRA MACRO DESIGN

MACRO DESIGN ER ET SVENSK SELSKAP SOM PRODUSERER DUSJ, BADEROMSMØBLER OG BADEROMSUTSTYR. NÄR DU VELGER ET PRODUKT FRA MACRO DESIGN VET DU AT DU HAR GJORT ET TRYGT KJØP, MED GENERØSE GARANTIER OG ET PRODUKT SOM VIL VARE I MANGE ÅR FREMØVER. FOR Å HOLDE PRODUKTENE DINE I TOPP STAND, ER DET OGSÅ VIKTIG AT DU VEDLIKEHOLDER OG RENGJØR DEM REGELMESSIG I HENHOLD TIL INSTRUKSJONENE.