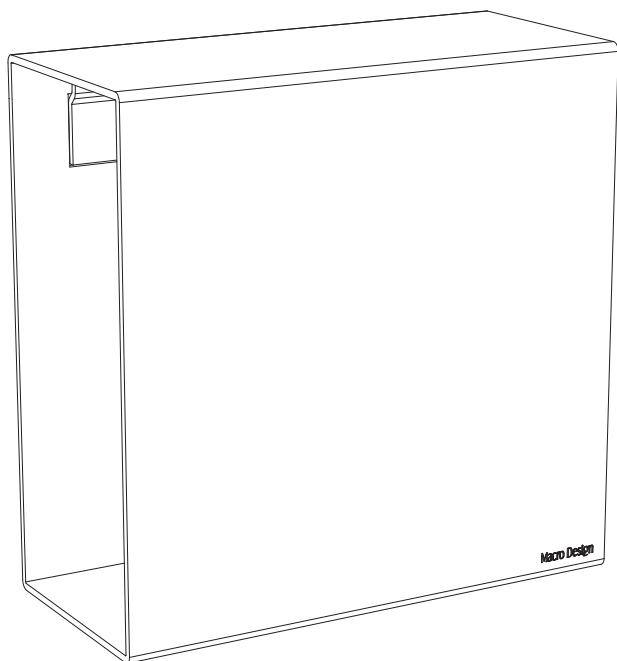


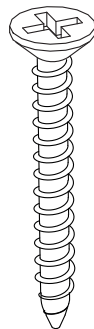
LOOP DUSCHHYLLA



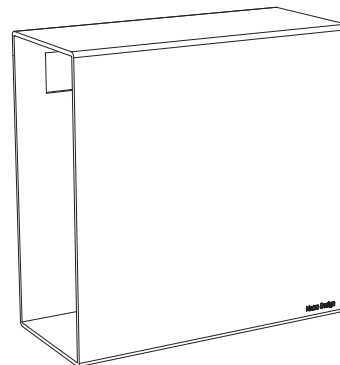
Macro Design.



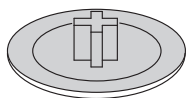
DDHLOV29 Loop Duschhylla Vi 225x225x100
DDHLOS29 Loop Duschhylla Sv 225x225x100



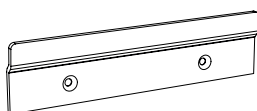
104362(x2)



104085 Vit / White
104086 Svart / Black

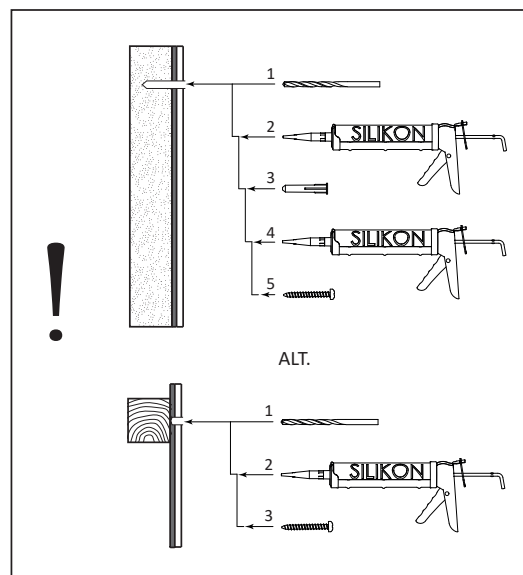
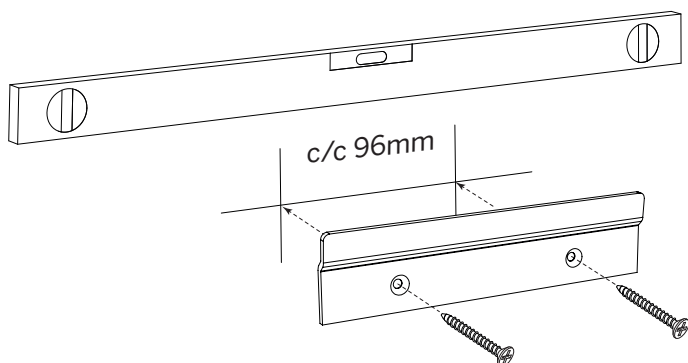
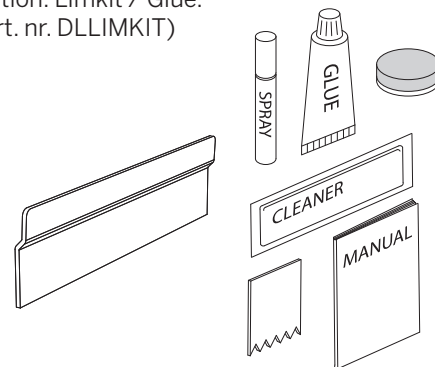


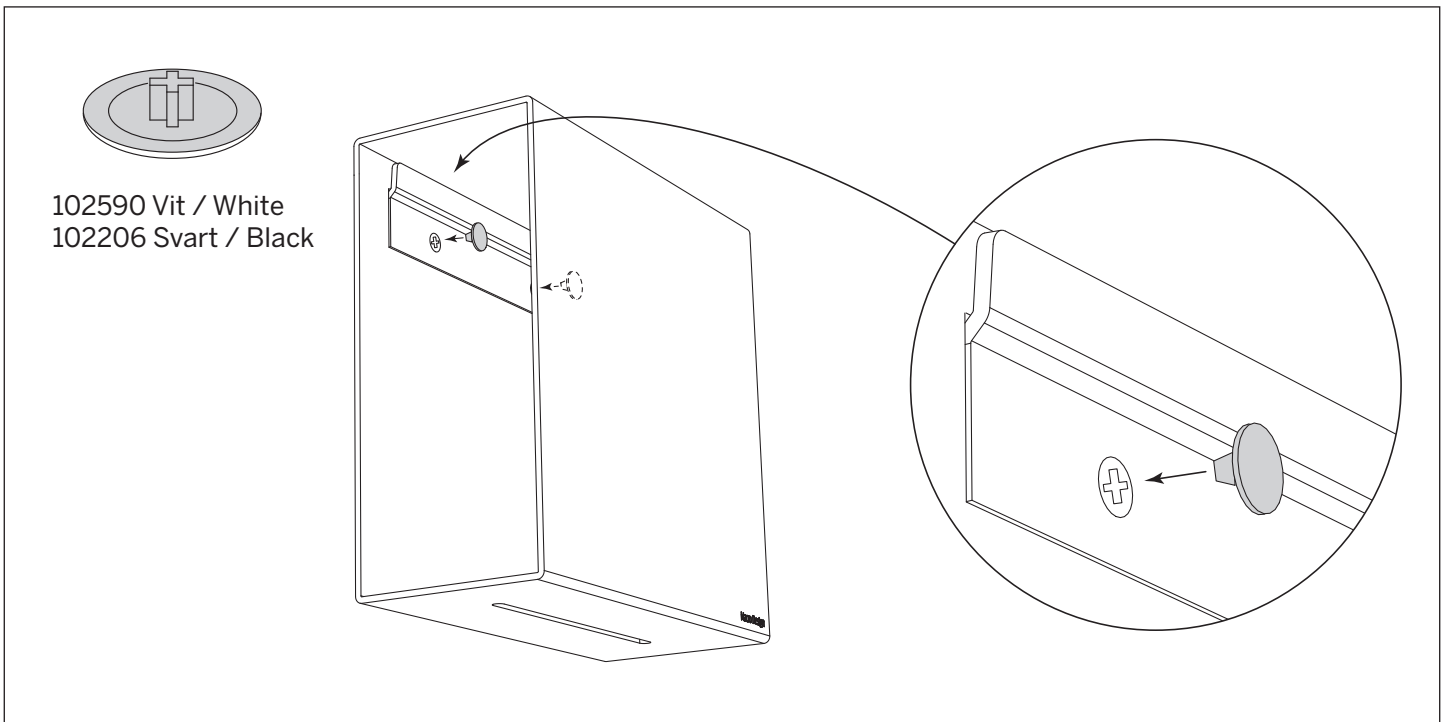
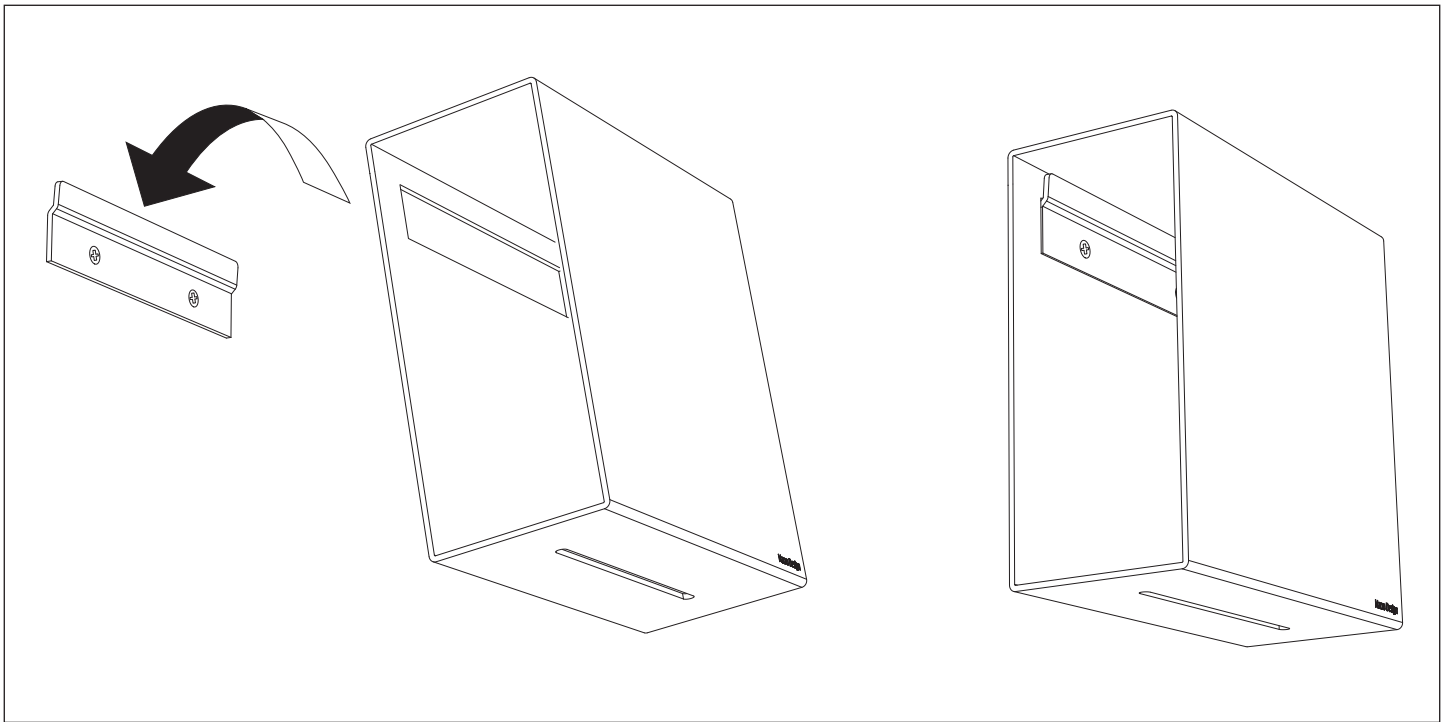
104365(x2) Vit / White
104366(x2) Svart / Black



103858 Vit / White
103859 Svart / Black

Option. Limkit / Glue.
(Art. nr. DLLIMKIT)





Skötselråd.

Loop hyllan består av pulverlackerad aluminium.

Rengör hyllan med ljummet vatten och ett mildt diskmedel.

Vid förekomst av kalk kan ett mildt ättiksaserat rengöringsmedel användas.

Använd med fördel våra rengöringsmedel Clean&Shine Duschrent och Kalkrent.

Slipande skurmedel, stålull eller "metallsvamp" får ej användas vid rengöring.

Hyllan får inte rengöras med medel som innehåller aromatiska kolväten, syror, ammoniak, natriumlut eller klorin.

Cleaning.

The Loop shelf consists of powder-coated aluminum.

Clean the shelf with lukewarm water and a mild detergent.

In the presence of limescale, a mild vinegar-based cleaner can be used.

Use our cleaning agents Clean&Shine Duschrent and Kalkrent to your advantage.

Abrasive abrasives, steel wool or "metal sponge" must not be used for cleaning.

The shelf must not be cleaned with agents that contain aromatic hydrocarbons, acids, ammonia, sodium hydroxide solution or chlorine.