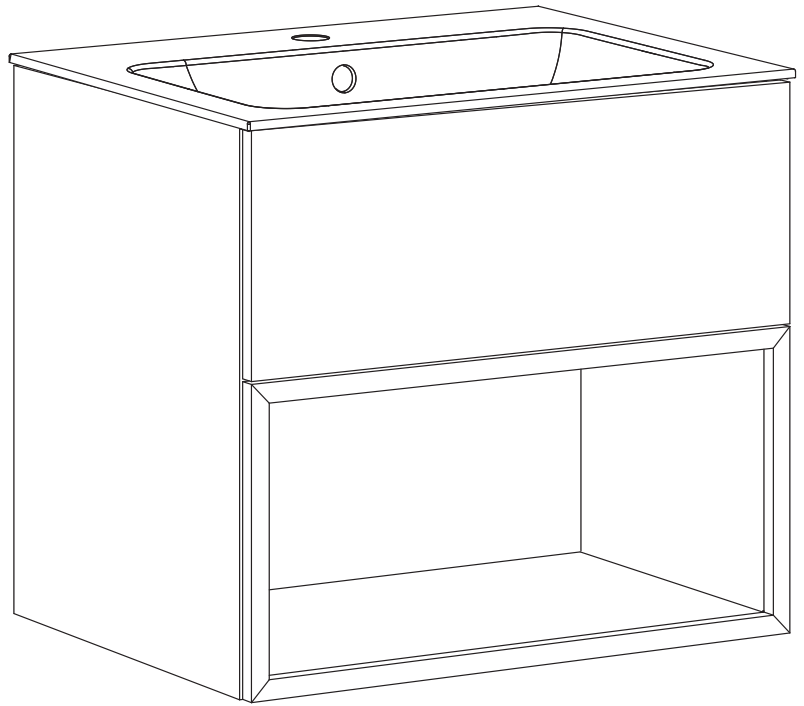




Macro Design.

CROWN Open-Shelf

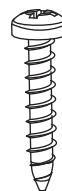
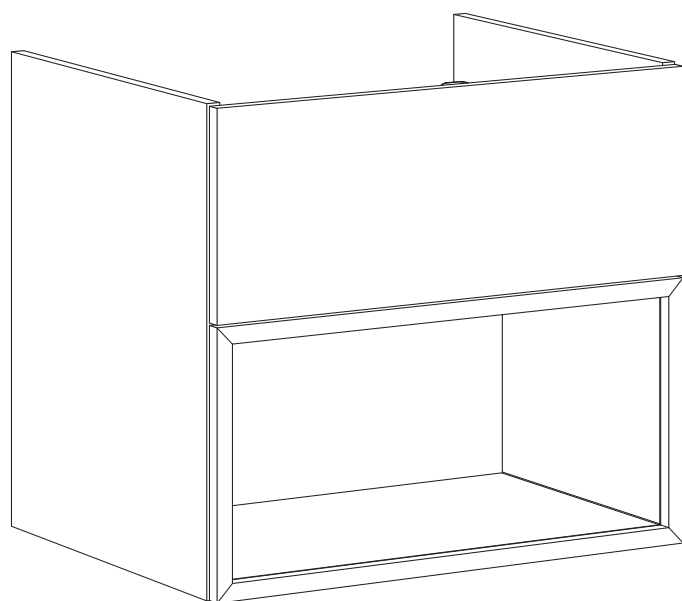
102636



CROWN Open Shelf

OBS! Denna monteringsanvisning omfattar endast montering av den öppna förvaringen (Open Shelf) och tillvalet belysning. För övrig montering av kommod se monteringsanvisning 102181 Crown Kommod.

NOTE! This assembly instruction only covers mounting of the open shelf and the optional lighting. For other assembly of the cabinet see assembly instructions 102181 Crown Kommod.

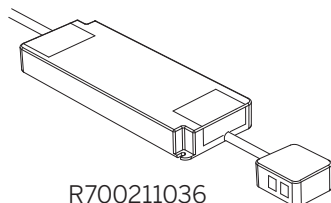


R830301000
X2
120 X4

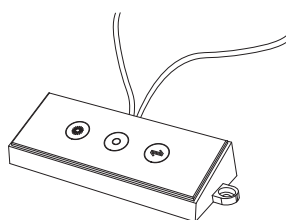
Teknisk information belysning

Storlek	Effekt(W)	Ljusflöde (LM)	Ljustemp. (K)
600	5,4	293	2600-6400
800	3,6+3,6	137+137	2600-6400
1000	5,4+3,6	137+293	2600-6400
1200	5,4+5,4	293+293	2600-6400

Option.



R700211036
X1



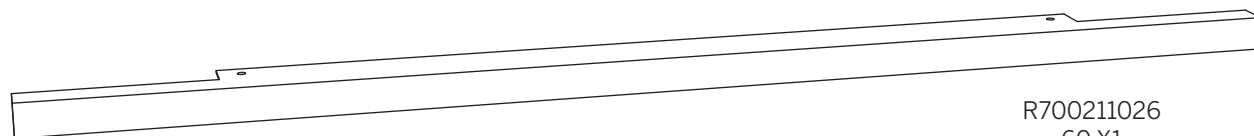
R700211033
X1



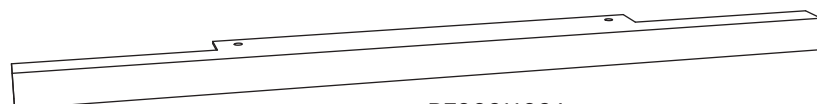
R830301000
X12
60 X10



R700211034
X1

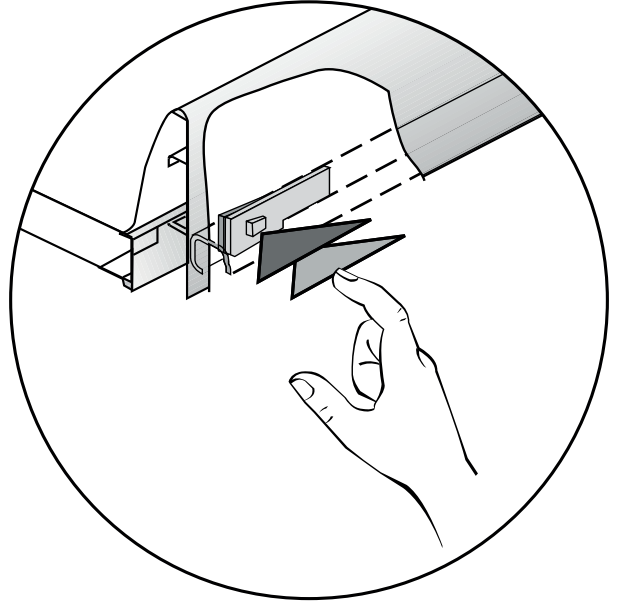
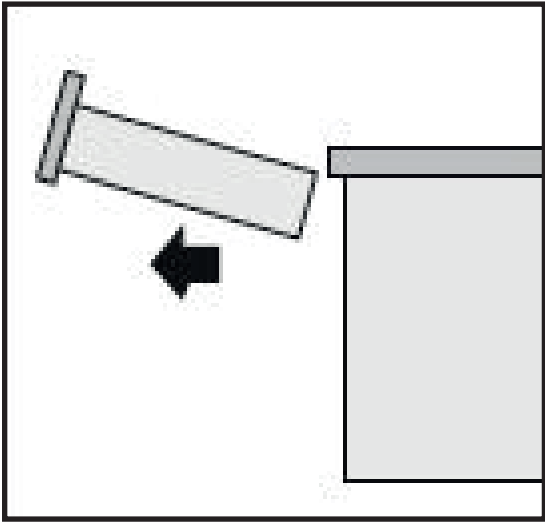


R700211026
60 X1
100 X1
120 X2

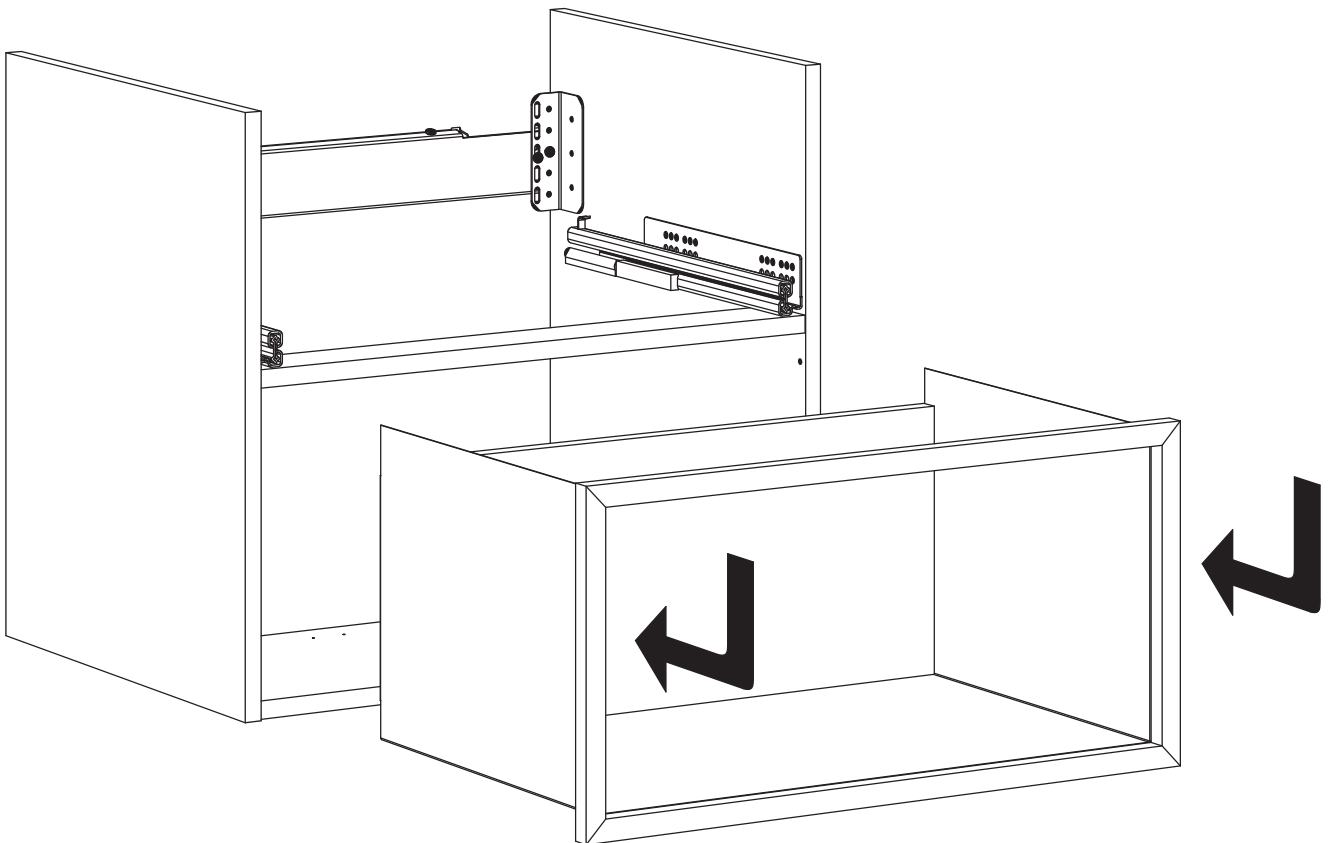


R700211024
80 X2
100 X1

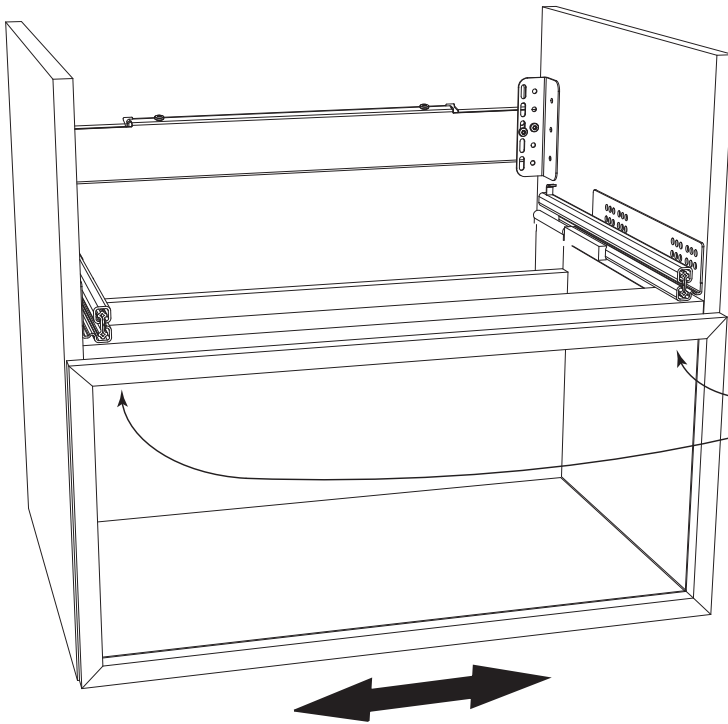
1.



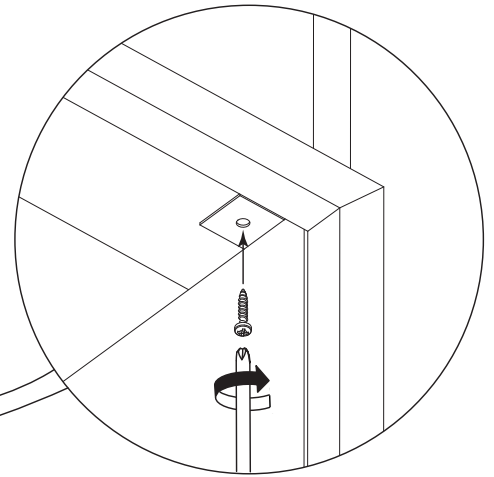
2



3.

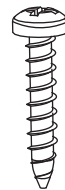
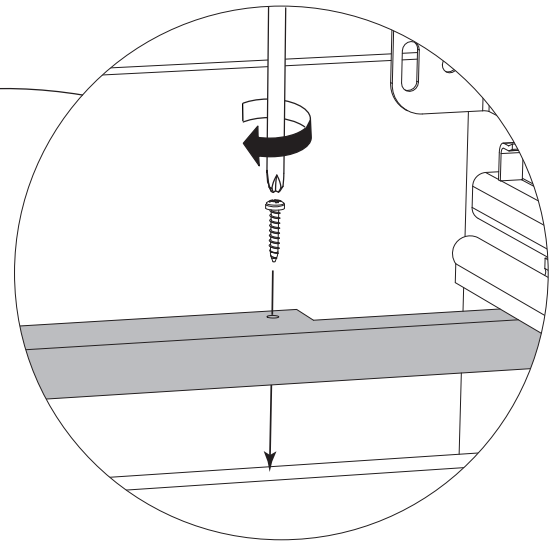
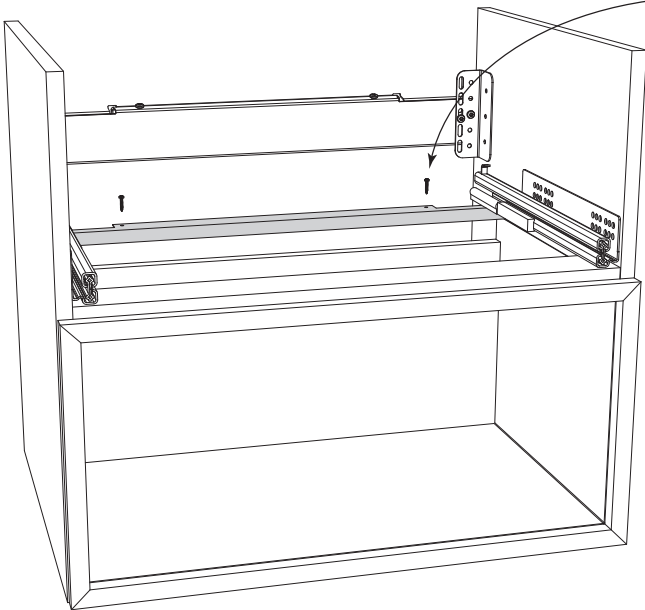


Kontrollera!/Check!

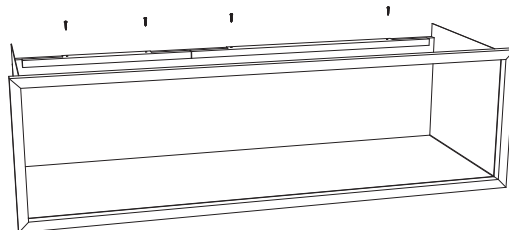


R830301000
X2
120 X4

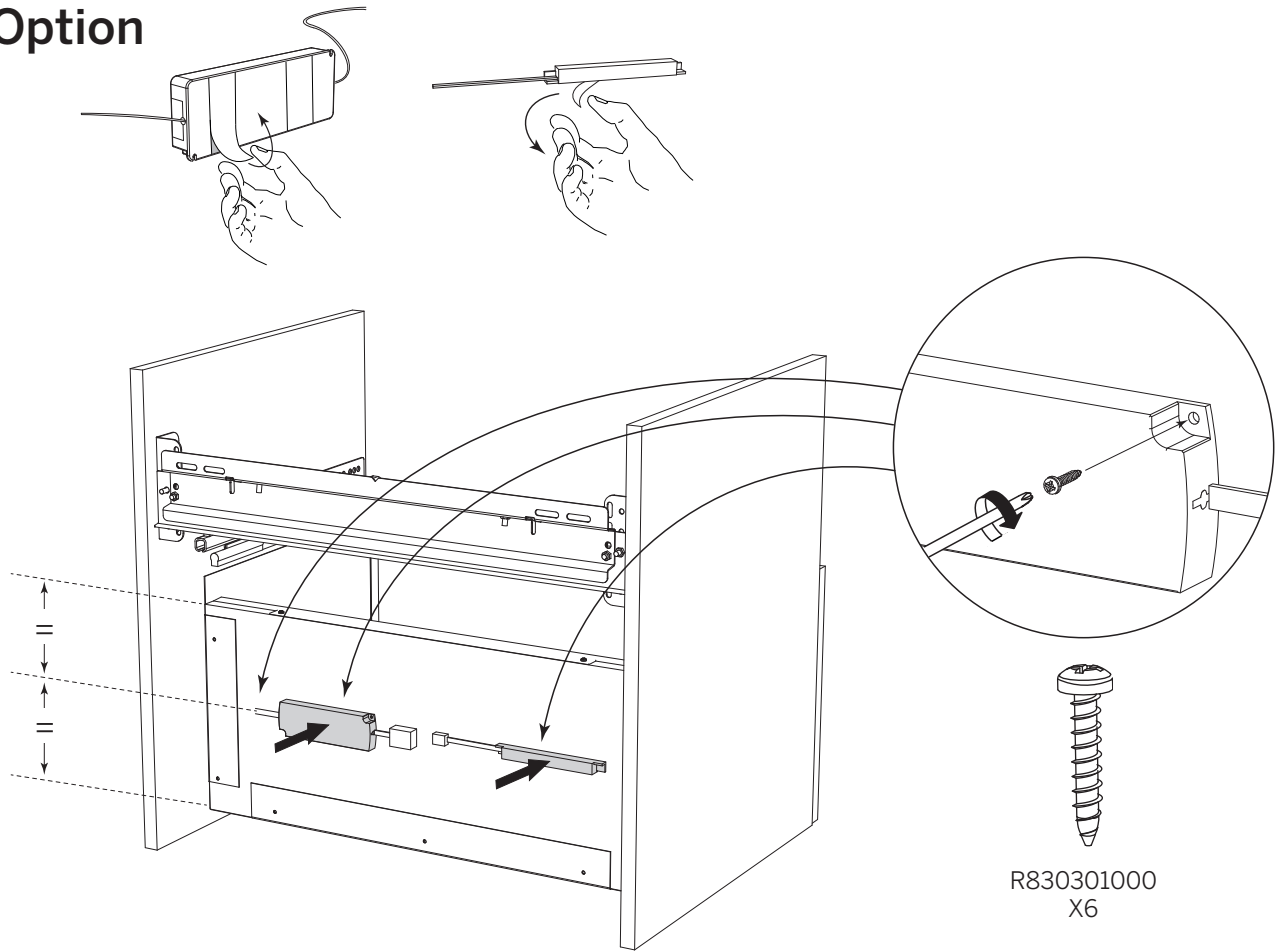
4. Option



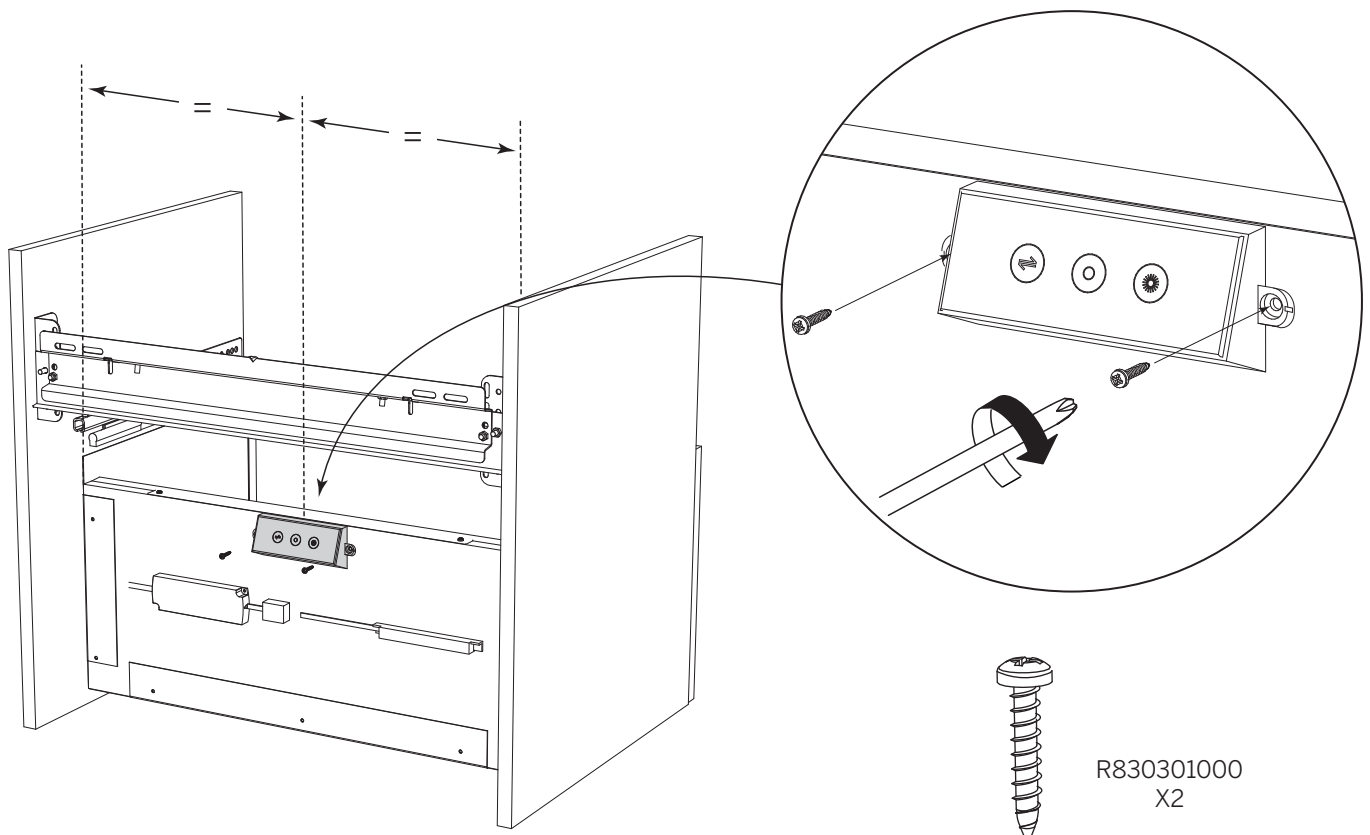
R830301000
X2
80, 100, 120 X4



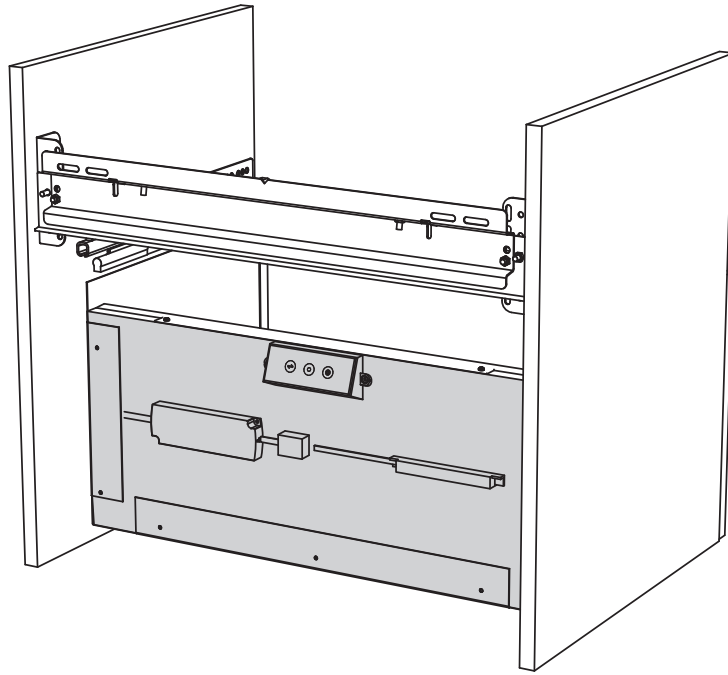
5. Option



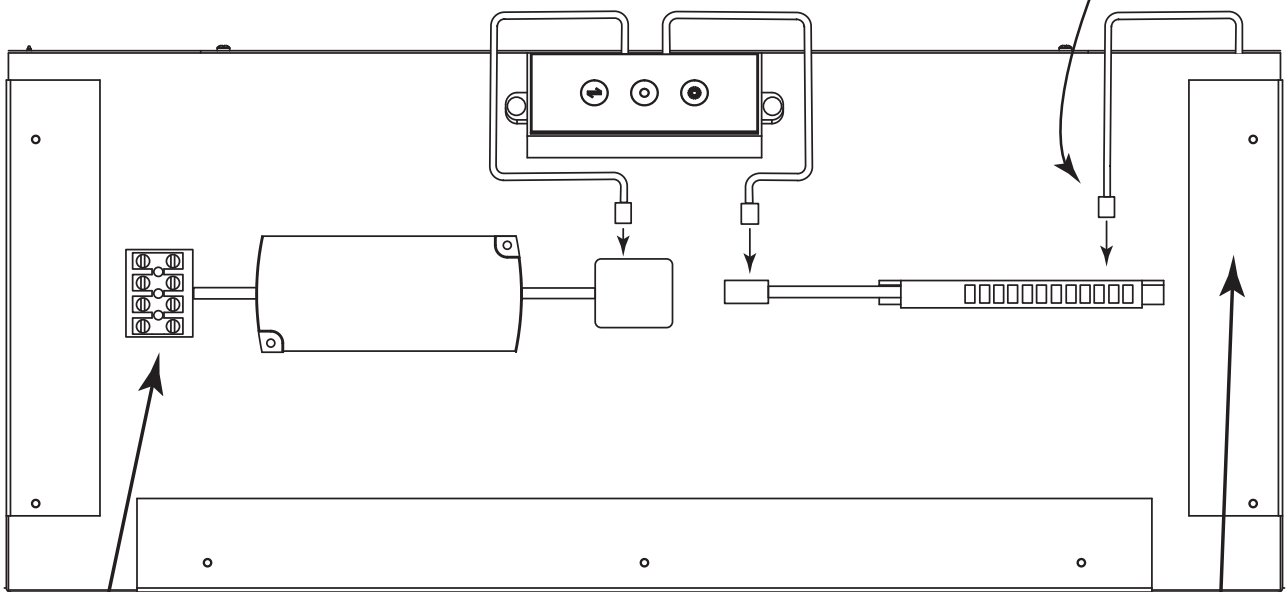
6. Option



7. Option



60 X1
80 X2
100 X2
120 X2

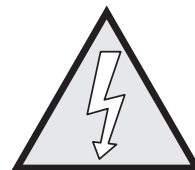
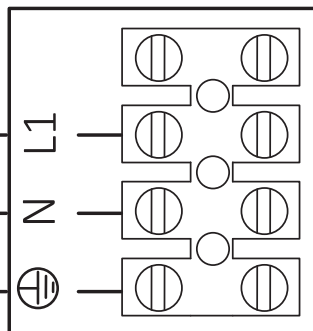


230 V

Fas

Nolla

Jord



Max 10A

Vira ihop och fäst överbliven 12V kabel här.

Tie together and attach the remaining 12V cable here.

8. Option



1. Ljusstyrka.

2. Av/På.

3. Ljustemperatur.

Vid kort tryck, ändra mellan tre fasta läge.

(Ljusstyrka. Låg/Mellan/Max)

(Ljustemp. 2700K/4000K/6400K)

Tryck och håll inne för steglös justering.

1. Light brightness.

2. On/Off

3. Light temperature.

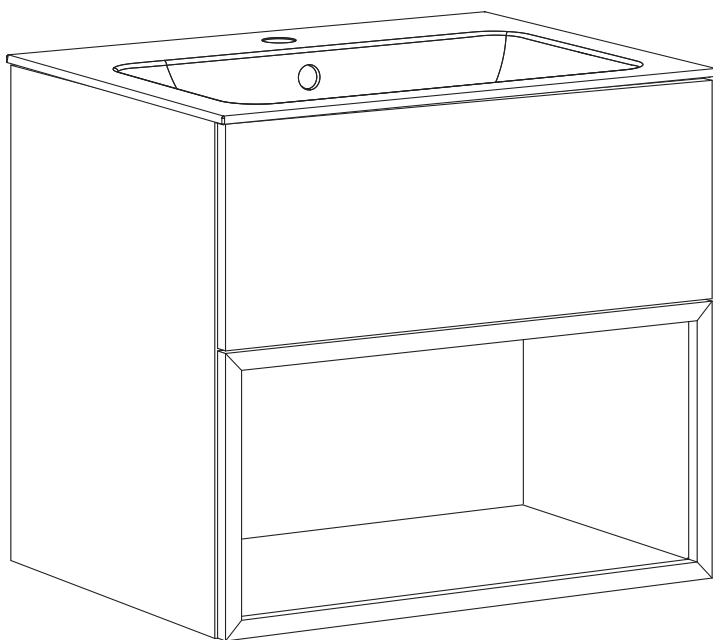
Brief press, change between three fixed settings.

(Light brightness. Low/Medium/Max)

(Light temp. 2700K/4000K/6400K)

Press and hold for variable adjustment.

9.



Ljuskällan i denna belysning får endast bytas av tillverkaren, dess utsedda servicerepresentant eller av person med motsvarande kunskap.

The light source contained in this luminaire shall only be replaced by the manufacture or his service agent or a similar qualified person.



Macro Design.

TACK FÖR ATT DU VALDE EN PRODUKT FRÅN MACRO DESIGN

MACRO DESIGN ÄR ETT SVENSKT FÖRETAG SOM TILLVERKAR DUSCHAR, BADRUMSMÖBLER OCH BADRUMSTILLBEHÖR. NÄR DU VÄLJER EN PRODUKT FRÅN MACRO DESIGN SÅ VET DU ATT DU HAR GJORT ETT TRYGGT KÖP, MED GENERÖSA GARANTIER OCH EN PRODUKT SOM KOMMER ATT HÅLLA I MÅNGA ÅR FRAMÖVER. FÖR ATT HÅLLA DINA PRODUKTER I TOPPSKICK ÄR DET ÄVEN VIKTIGT ATT DU VÅRDAR OCH RENGÖR DEM REGELBUNDET ENLIGT ANVISNINGARNA.

Skötselansvisning

Möblerna är anpassade för badrumsmiljöer och är tillverkade i fuktbeständigt material.

Utsätt ej träytorna för direkt vattenkontakt, montera ej möbelen i anslutning till dusch eller badkar som stänker ner möbelen. Vid direkt vattenkontakt skall vattenfläckar torkas upp med en mjuk och torr trasa för att inte skada materialet. Möbelen skall ej placeras i miljöer med extremt hög luftfuktighet. För att bibehålla möblernas utseende och kvalitet krävs god badrumsventilation och att temperaturerna ligger från +15° C till +30° C.

Smuts tas bort med varmt vatten och ett mildt rengöringsmedel. Torka alltid ytorna torra efter rengöringen. Medel som innehåller syror lösningsmedel och slipmedel skall inte användas. Vid kontakt med kemikalier som avkalkningsmedel, nagelborttagning, hårfärgning eller liknande måste detta omedelbart tas bort. Gummibelagda förvaringslådor tål ej maskindisk.

Elektroniska komponenter får endast installeras av behörig elektriker enligt gällande föreskrifter för våtrum.

Viss skillnad i kulör kan förekomma beroende på tillverkningsserie. Färger på lackade ytor och faner kan med tiden förändras i t.ex direkt solljus.

Skador som uppkommer pga felaktig rengöring eller användning och i eller långvarig exponering med vatten utgör inte grund för reklamation. Macro badrumsmöbler är tillverkade av material som uppfyller mycket höga krav på kvalitet och fukttålighet. Stommar, fronter och hyllplan är tillverkade i fukttrögt trä och återvinns som ytbehandlat trä. Beslag, handtag och skruvar återvinns som metall.