



Macro Design®

SPIRIT SPECIAL



SPIRIT SPECIAL

Vi gör det möjligt att måttanpassa din dusch efter dina mått och designar helt efter dina behov och önskemål.

Att tänka på:

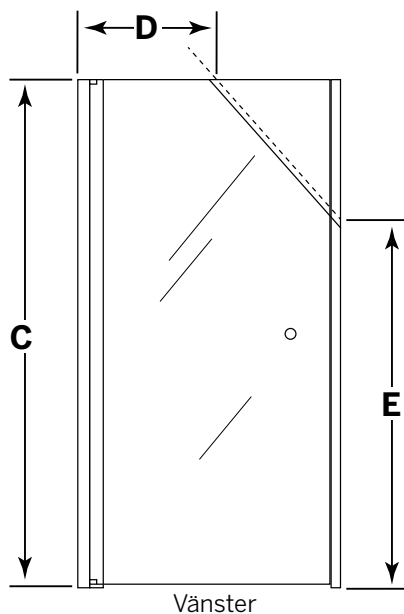
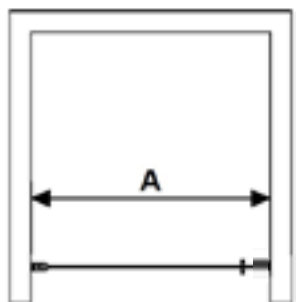
- Vi kan erbjuda duschbredder mellan 250 (600 vikdusch) till 2000 mm och duschhöjder mellan 1000 till 1970 mm.
- Glas kan snedkapas eller anpassas efter dina önskemål (inom vissa ramar).
- Var mycket noggrann när du mäter.
- Vägghöjden blir alltid 10 mm lägre än din angivna totalhöjd för att inkludera utrymmet för dörr att lyftas vid öppning.
- Du kan justera breddmättet för dörr ± 8 mm.
- Du kan justera breddmättet för fast skärmvägg +10 mm.
- När du är färdig med måtttagningen, kontrollera samtliga mått en extra gång.
- Specialbeställning går ej att avbeställa/returnera. Köpvillkor av specialbeställd vara hittar du på sista sidan i denna folder.
- Till din specialdesignade Spirit dusch kan du välja mellan tre handtag: knapp, L-handtag och hålhandtag.
Till Spirit skärmvägg kan du välja även utan handtag.

Lämna din färdiga skiss till oss eller din närmaste återförsäljare.
Beräknad leveranstid är 4-5 veckor efter godkänd ritning.
Våra återförsäljare kan du hitta på www.macro.se/aterforsaljare

Du ska aldrig behöva ge avkall på dina mått. Ta kontakt med kundtjänst om du har en specialdusch som inte innefattas i detta dokument eller om du behöver mer hjälp och information.

Kundtjänst: tel 0430-484 00 eller e-post info@macro.se

NISCH/NISCH SNEDKAPAD



Ange önskat totalmått:

A Ange alltid minsta mått.

C Ange mått (standard 1970mm).

D Endast vid snedkapning

E Endast vid snedkapning

VÄNSTER Endast vid snedkapning
HÖGER Endast vid snedkapning

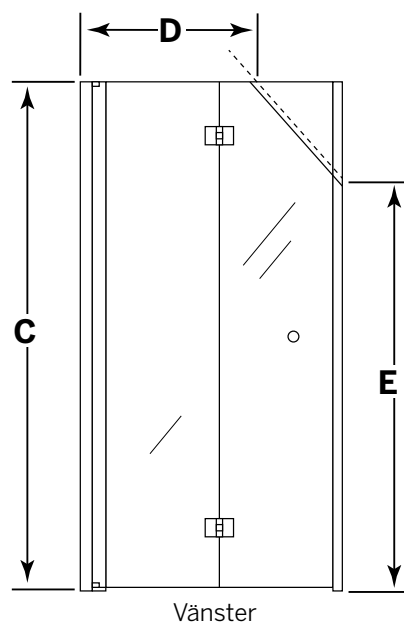
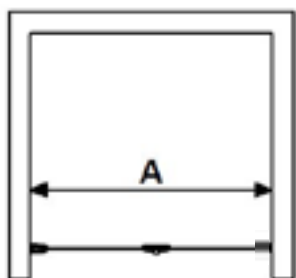
A = Totalbredd nisch (vägg-vägg), max 1000 mm

C = Totalhöjd från golv, max 1970mm

D = Bredd från vägg till snedtak (vågrätt vid höjd C.)

E = Höjd från golv till snedtak (nedre mätpunkt för höjd C och höjd E ska vara i våg)
(vid snedkapning kapas profiler på stängningssidan av kund)

VIK NISCH



Ange önskat totalmått:

A Ange alltid minsta mått.

C Ange mått (standard 1970mm).

D Snedkapning görs endast på det yttre glaset

E Endast vid snedkapning

VÄNSTER Endast vid snedkapning
HÖGER Endast vid snedkapning

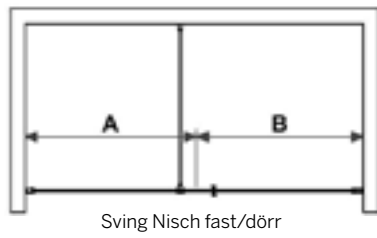
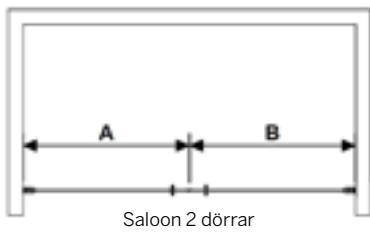
A = Totalbredd nisch (vägg-vägg), max 1000 mm

C = Totalhöjd från golv, max 1970 mm

D = Bredd från vägg till snedtak (vågrätt vid höjd C)

E = Höjd från golv till snedtak (nedre mätpunkt för höjd C och höjd E ska vara i våg)
(vid snedkapning kapas profiler på stängningssidan av kund)

SALOON/SVING NISCH

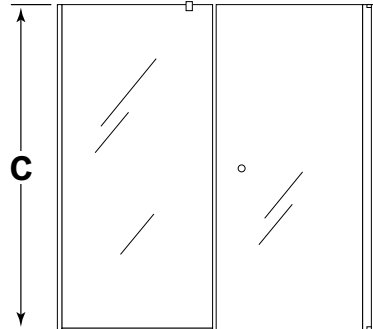
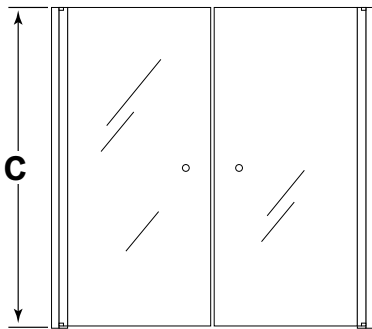


Ange önskat totalmått:

A Ange alltid minsta mått.

B Ange alltid minsta mått.

C Ange mått (standard 1970mm).



SALOON
SVING NISCH

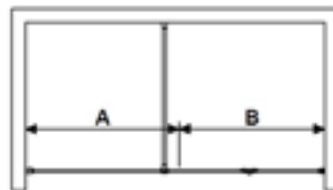
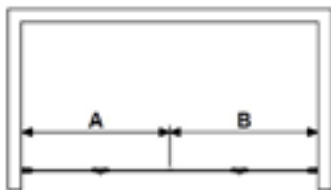
A = Totalbredd från vägg, max 1000 mm

B = Totalbredd från vägg, max 1000 mm

C = Totalhöjd från golv, max 1970 mm

A+B = Totalbredd nisch, max 2000 mm

VIK SALOON/VIK SVING NISCH

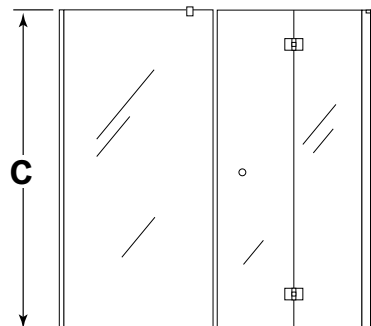
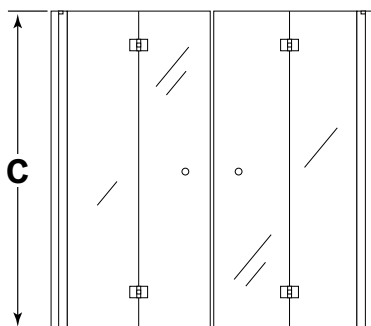


Ange önskat totalmått:

A Ange alltid minsta mått.

B Ange alltid minsta mått.

C Ange mått (standard 1970mm).



VIK SALOON
VIK SVING NISCH

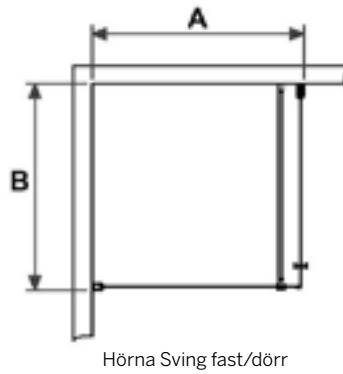
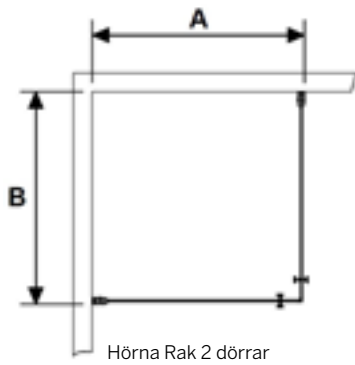
A = Totalbredd från vägg, max 1000 mm

B = Totalbredd från vägg, max 1000 mm

C = Totalhöjd från golv, max 1970 mm

A+B = Totalbredd nisch, max 2000 mm

HÖRNA RAK/HÖRNA SVING



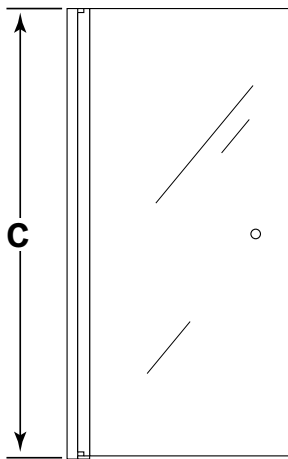
Ange önskat totalmått:

A

B

C

Ange mått (standard 1970 mm).



HÖRNA RAK

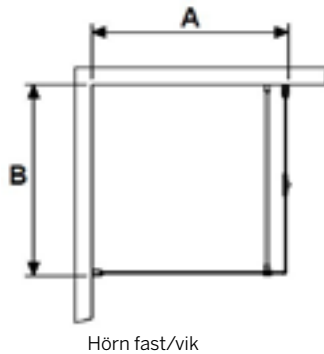
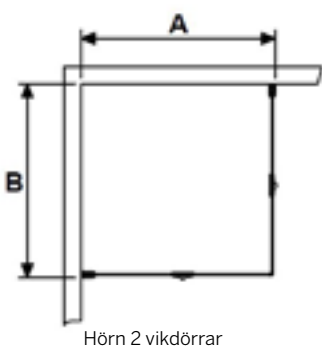
HÖRNA SVING

A = Totalbredd från vägg, max 1000 mm

B = Totalbredd från vägg, max 1000 mm

C = Totalhöjd från golv, max 1970 mm

HÖRNA VIK RAK/HÖRNA VIK SVING



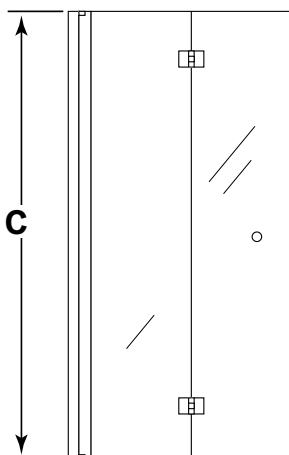
Ange önskat totalmått:

A

B

C

Ange mått (standard 1970 mm).



HÖRNA VIK RAK

HÖRNA VIK SVING

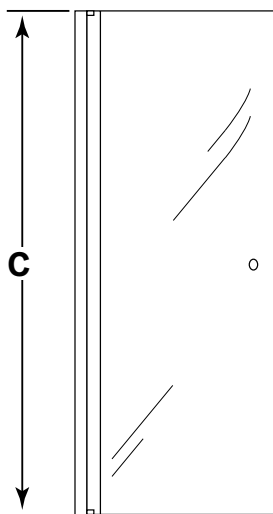
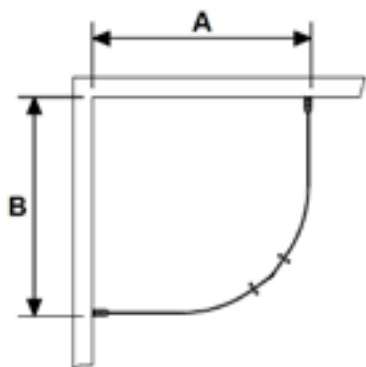
A = Totalbredd från vägg, max 1000 mm.

B = Totalbredd från vägg, max 1000 mm,.

C = Totalhöjd från golv, max 1970 mm.

HÖRNA RUND

STANDARDBREDD, SPECIALHÖJD. GÅR ENDAST ANPASSA HÖJDMÄSSIGT



Ange önskat totalmått:

A

B

C

Ange mått
(standard 1970 mm).

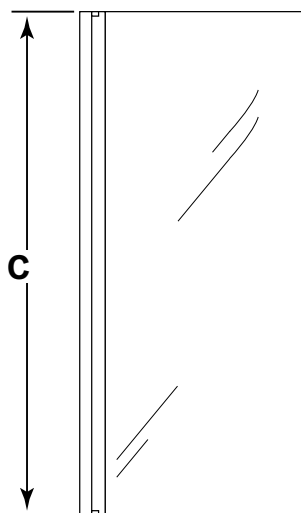
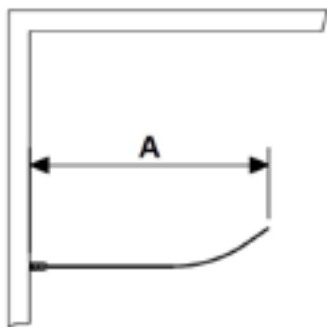
A = Totalbredd från vägg, välj mellan 700, 800, 900 eller 1000 mm

B = Totalbredd från vägg, välj mellan 700, 800, 900 eller 1000 mm

C = Totalhöjd från golv, max 1970 mm

SKÄRMVÄGG RUND

STANDARDBREDD, SPECIALHÖJD. GÅR ENDAST ANPASSA HÖJDMÄSSIGT



Ange önskat totalmått:

A

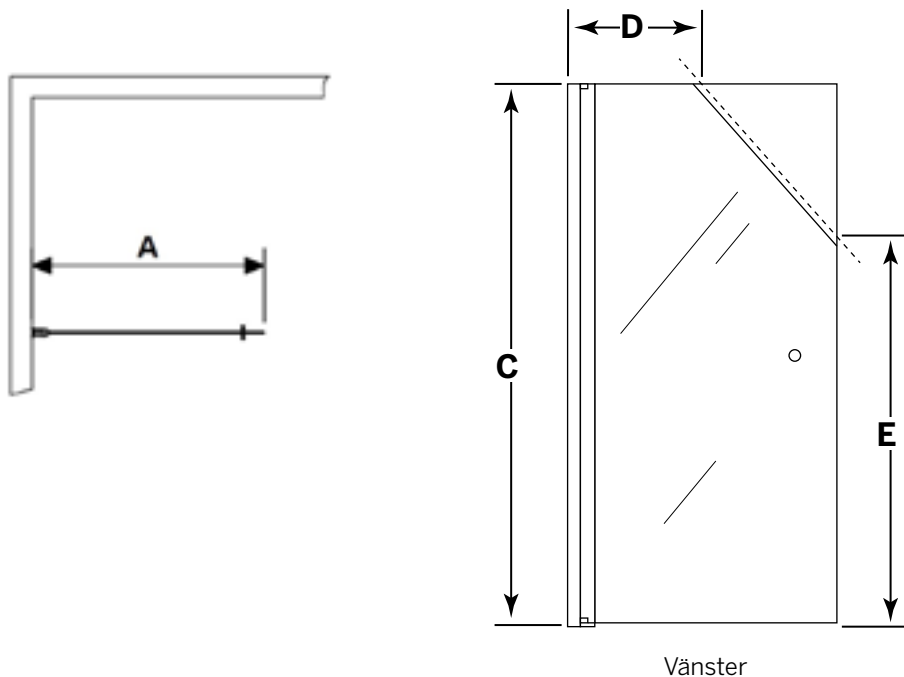
C

Ange mått
(standard 1970 mm).

A = Totalbredd från vägg, välj mellan 530, 630, 730, 800, 830 och 900 mm

C = Totalhöjd från golv, max 1970 mm

SKÄRMVÄGG RAK/BADKAR



Ange önskat totalmått:

A

C Ange mått (standard 1970 mm).

D Endast vid snedkapning

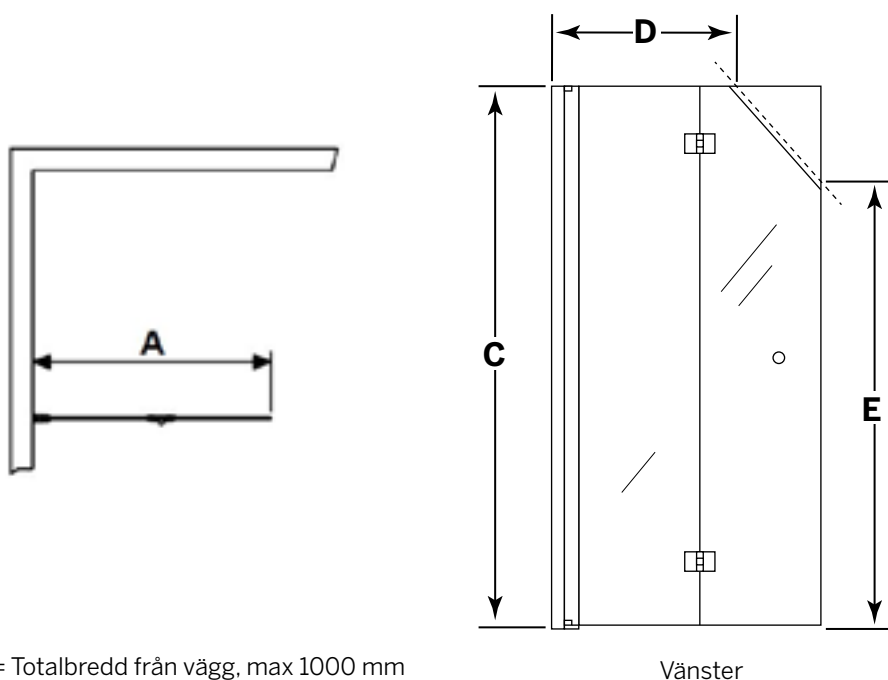
E Endast vid snedkapning

VÄNSTER Endast vid snedkapning

HÖGER Endast vid snedkapning

- A** = Totalbredd från vägg, max 1000 mm
- C** = Totalhöjd från golv, max 1970 mm
- D** = Bredd från vägg till snedtak, mät vågrätt vid höjd C
- E** = Höjd från golv till snedtak, mät lodrätt vid bred A (nedre mätpunkt för höjd C och höjd E ska vara i våg)

VIK SKÄRMVÄGG RAK



Ange önskat totalmått:

A

C Ange mått (standard 1970 mm).

D Snedkapning görs endast på det yttre glaset

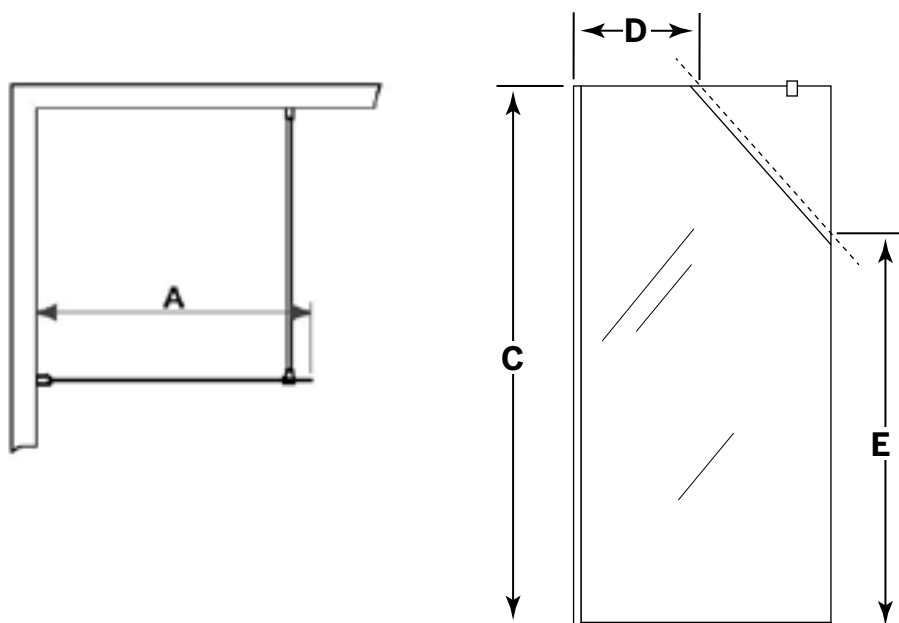
E Endast vid snedkapning

VÄNSTER Endast vid snedkapning

HÖGER Endast vid snedkapning

- A** = Totalbredd från vägg, max 1000 mm
- C** = Totalhöjd från golv, max 1970 mm
- D** = Bredd från vägg till snedtak, mät vågrätt vid höjd C
- E** = Höjd från golv till snedtak, mät lodrätt vid bred A (nedre mätpunkt för höjd C och höjd E ska vara i våg)

SKÄRMVÄGG FAST



- A** = Totalbredd från vägg, max 1000 mm
C = Totalhöjd från golv, max 1970mm
D = Bredd från vägg till snedtak, mät vågrätt vid höjd C
E = Höjd från golv till snedtak, mät lodrätt vid bred A
 (nedre mätpunkt för höjd C och höjd E ska vara i våg)

Ange önskat totalmått:

A

C Ange mått (standard 1970 mm).

D Endast vid snedkapning

E Endast vid snedkapning

VÄNSTER Endast vid snedkapning
 HÖGER Endast vid snedkapning

VÄLJ PROFIL, GLAS, VIKGÅNGJÄRN OCH HANDTAG

Profil

- Aluminium blank
- Aluminium matt
- Aluminium mattvit



Aluminium blank Aluminium matt Aluminium mattvit

Vikångjärn

- Krom
- Mattkrom



Krom



Mattkrom

Glas

- Klarglas
- Ice (frostat)
- Tonat



Klarglas Ice Tonat

Handtag

- Knopp
- L-handtag*
- Hålhandtag*
- Utan handtag (endast skärmvägg)



Knopp L-handtag* Hålhandtag*

* Finns endast i krom och mattkrom.

Färg på handtag

- Krom
- Mattkrom
- Mattvit

Köpvillkor av specialbeställd vara

Måttanpassad (tillverkas efter dina särskilda önskemål) dusch är en specialbeställning. Ångerrätten gäller inte för specialbeställningar, vilket innebär att du inte kan avbeställa eller retunera varan efter det att varorna levererats till dig.

Jag har noggrant läst villkoren och förstår och godkänner att Macro Design börjar tillverkningen av min dusch.

Ort

Dagens datum

Kundens namnteckning

Namnförtydligan



Macro Design.

SVEN HANSONS GATA 1 | 312 96 LAHOLM
0430-484 00 | INFO@MACRO.SE | WWW.MACRODESIGN.SE